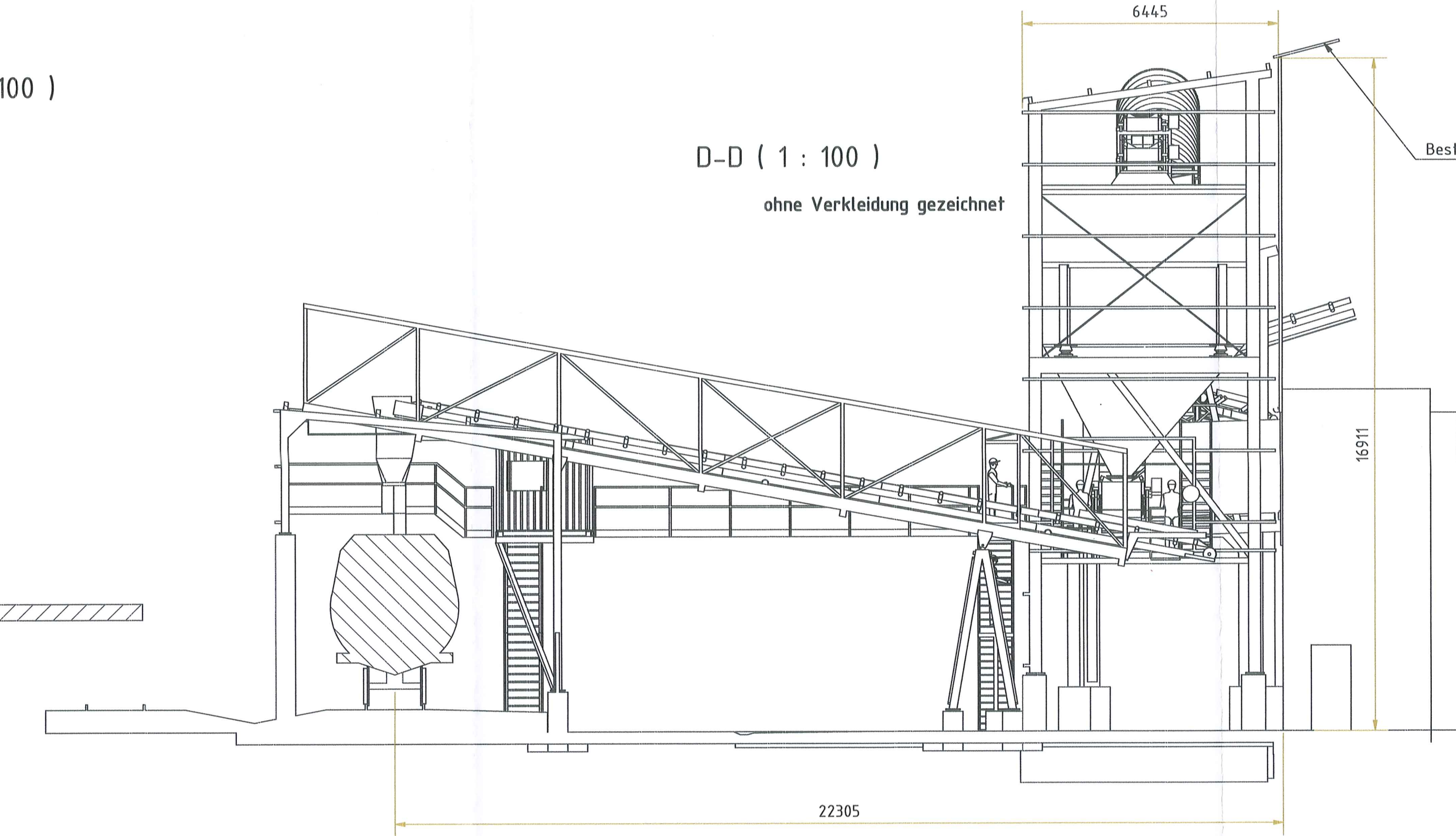
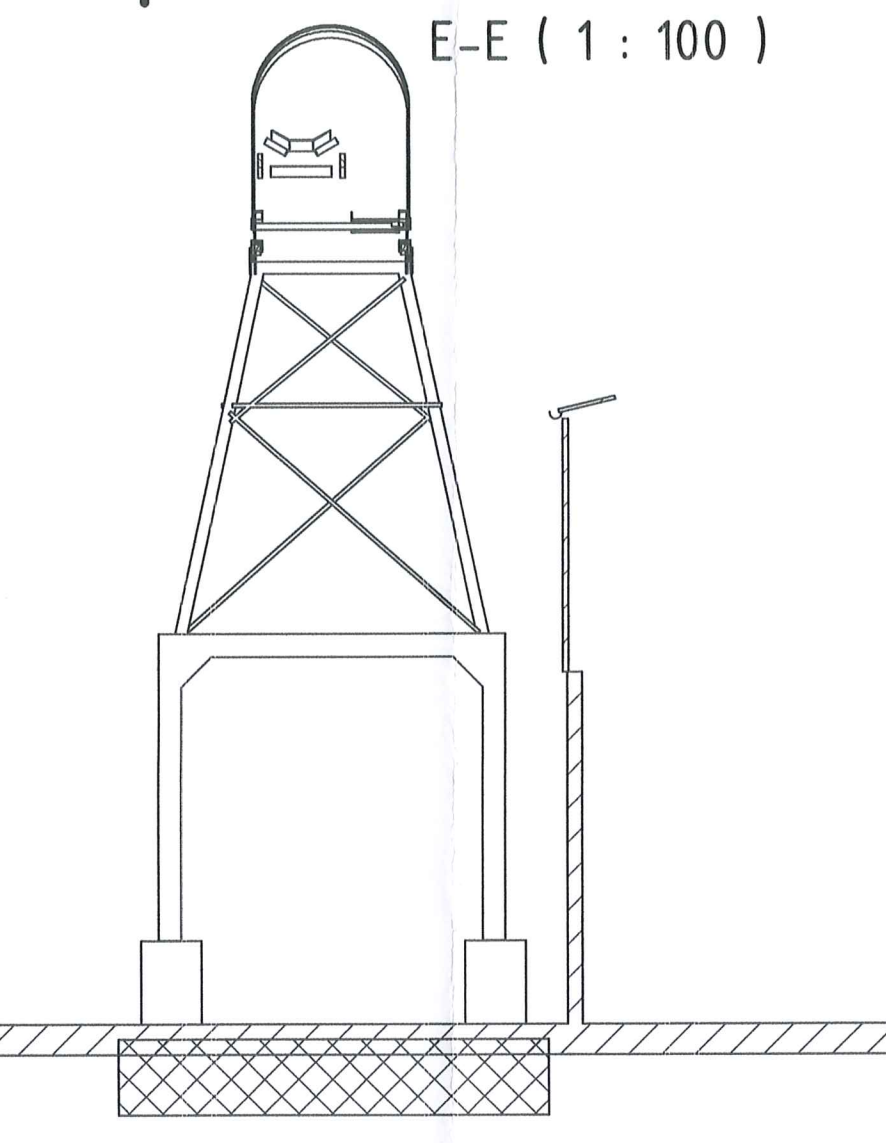
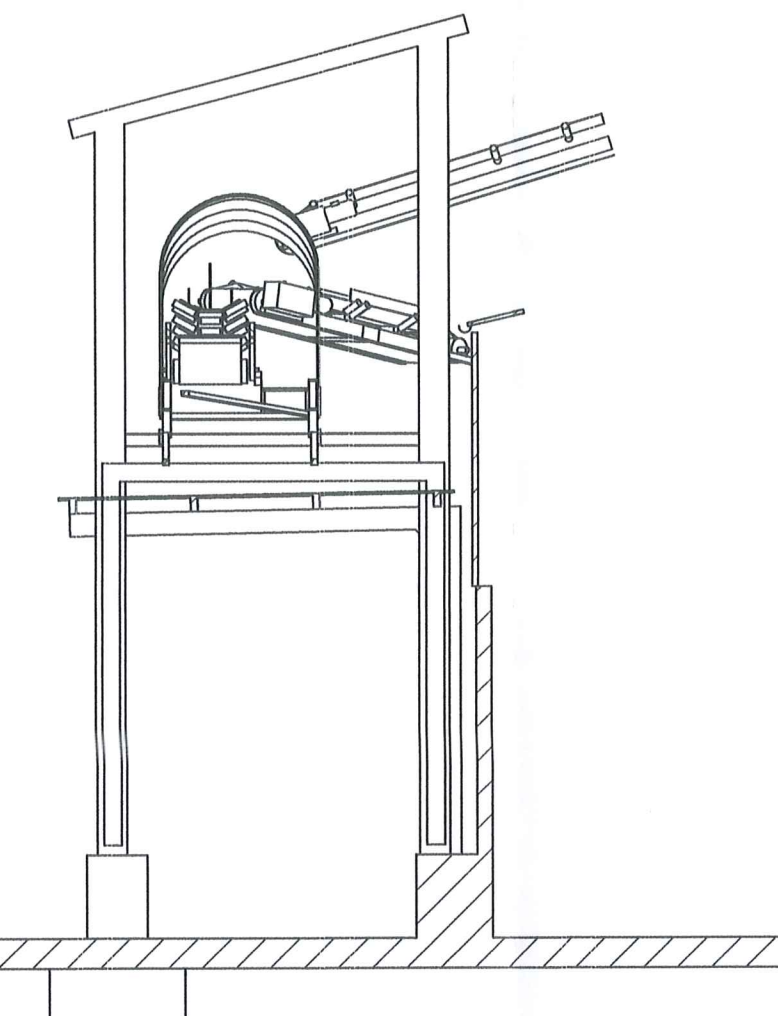


F-F (1 : 100)

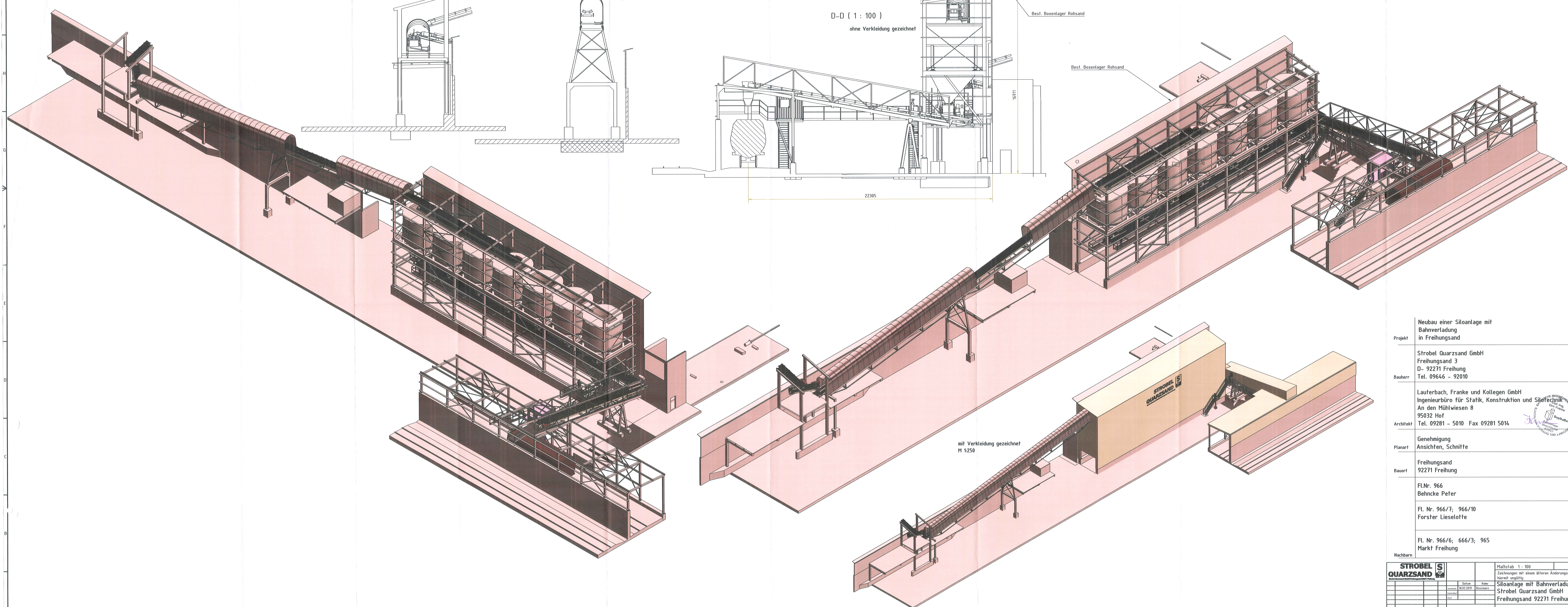
E-E (1 : 100)

D-D (1 : 100)
ohne Verkleidung gezeichnet



Best. Boxenlager Rohsand

Best. Boxenlager Rohsand



mit Verkleidung gezeichnet
M 1:250

Projekt	Neubau einer Siloanlage mit Bahnverladung in Freihungsand
Bauherr	Strobel Quarzsand GmbH Freihungsand 3 D- 92271 Freihung Tel. 09646 - 92010
Architekt	Lauterbach, Franke und Kollegen GmbH Ingenieurbüro für Statik, Konstruktion und Silofecher An den Mühlwiesen 8 95032 Hof Tel. 09281 - 5010 Fax 09281 5014
Planart	Genehmigung Ansichten, Schnitte
Bauort	Freihungsand 92271 Freihung
Nachbarn	FL.Nr. 966 Behncke Peter Fl. Nr. 966/7, 966/10 Forster Lieselotte Fl. Nr. 966/6, 666/3, 965 Markt Freihung

STROBEL QUARZSAND		Maßstab 1 : 100	
Zerlegung		Zeichnungen mit einem älteren Änderungsindex sind generell ungültig	
Siloanlage mit Bahnverladung		Strobel Quarzsand GmbH	
Freihungsand 92271 Freihung		18-5688-00048 a	
2		Benutzer	