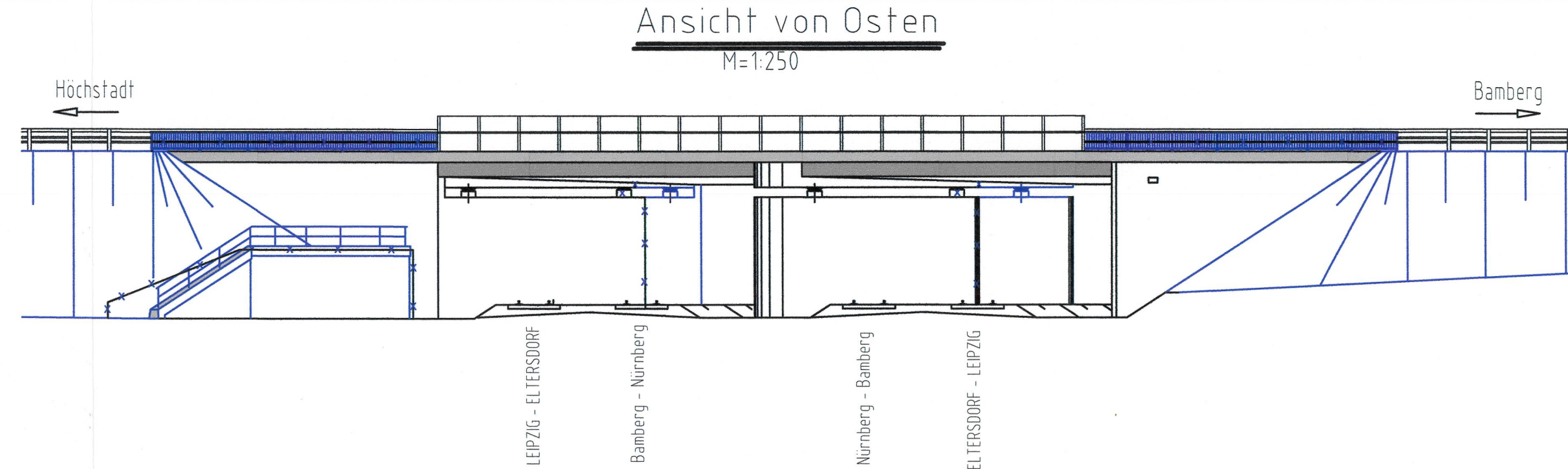
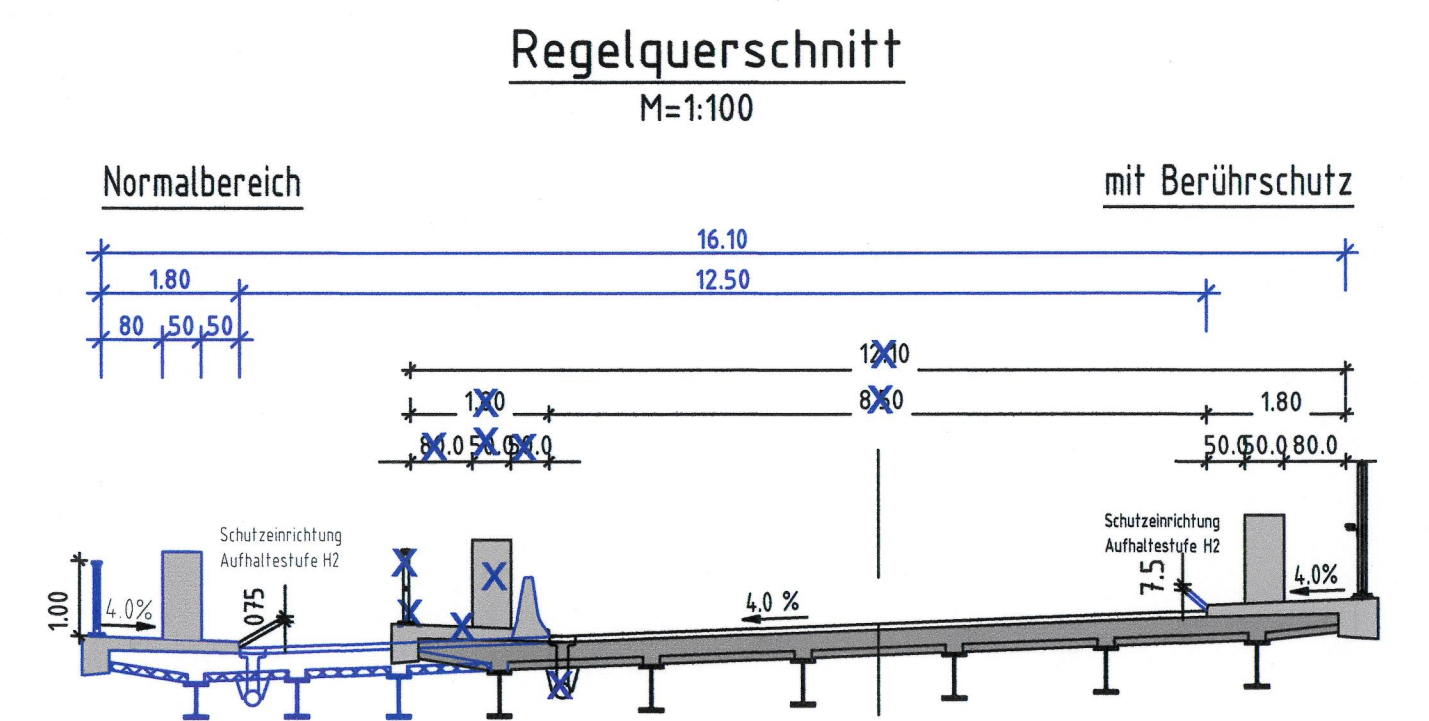


Grundlage IVL-Lagepläne;
Stand: 09/2011 mit Bestandsplanabgleich
Hyderconsulting Stand: 08/2012
Katasterabgleich Stand: 10/2011



Legende Blauetrug
X entfällt
X/- Planänderung



4,0 cm Deckschicht Gussasphalt
3,5 cm Schutzschicht Gussasphalt
0,5 cm Dichtungsschicht aus Bitumenschweißbahn (einlagig)
Epoxidharz-Versiegelung
Abdichtung nach ZTV-ING Teil 7 Abschnitt 1

Bauwerksdaten	
Lichte Weite	11,55 m - 11,515 m
Lichte Höhe	≥ 5,90 m
Kreuzungswinkel	14,37 gon
Breite zw. d. Geländern	16,10 m

Verkehrsprojekt Deutsche Einheit Schiene Nr. 8 Ausbaustrecke Nürnberg - Ebersfeld

PFA 21 Altendorf - Hirschaid - Strullendorf
Bestand Str. 5900, km 46,000 - km 56,165

Planänderung nach § 73 Abs. 8 VwVfG

ersetzt die 1. Auslegung des Planfeststellungsverfahrens

geändert:
DB Netz AG
Regionalbereich Südost (LNGW5)
Nürnberg, den 02.11.2018
Alfons Pleiter

c		
b		
a	Tektur: Verbreiterung SU B505 auf RQ11.5B, Anpassung 4 Rettungstrepfen	02.11.2018
Index	Art der Änderung	Datum

Für die Änderung: DB Engineering & Consulting GmbH Region Süd Planung München Richterstraße 3 80634 München Ort, München, 02.11.2018 <i>Alfons Pleiter</i>		Planverfasser: Ingenieurgesellschaft Planung ABS Nürnberg-Ebersfeld PA21 Hyder Consulting GmbH Deutschland Grünwaldstraße 61-62 10625 Berlin Tel: (030) 87 08 21-0 Fax: (030) 87 08 21-11 Datum, Unterschrift	Anlagen-Nr.: 8.14 Auftrag-Nr.: Datum Name gez. 09/2018 W. Schlecht bearb. 09/2018 W. Schlecht gepr. 09/2018 F. Schlecht
Bauherr: DB Netz AG DB Station&Service AG DB Energie GmbH	Im Namen und für Rechnung des Bauherrn: DB ProjektBau GmbH Regionalbereich Südost Großprojekte VDE 8.1 Äußere Cramer-Klett-Straße 3 90489 Nürnberg Nürnberg, 02.11.2018 <i>Alfons Pleiter</i>	DB NETZE	Plan-Nr.: 1a Planfeststellung Planzeichen: Blattgr.: 297x1160 Einwirkungen (Lastmodelle): Höhen- und Koordinatensystem DHN 12 DHDN im System der DB AG
Maßstab: 1:100 250			
Projekt: Strecke: VDE 8.1 ABS Nürnberg-Ebersfeld 5900 Nürnberg Hbf - Bamberg / 5919 Eilersdorf - Leipzig - Neuwiederitzsch 5110 Strullendorf - Frensdorf			