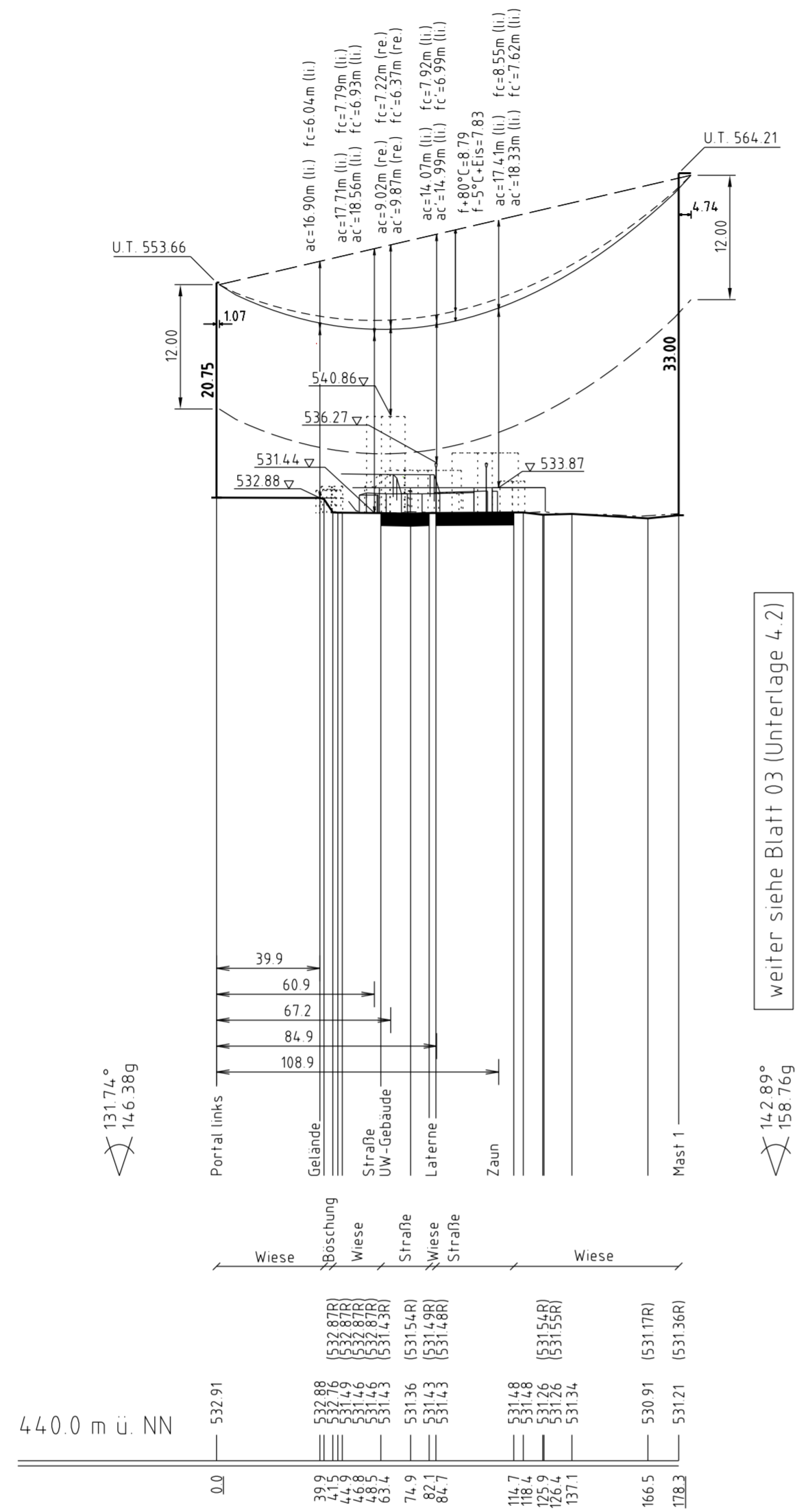
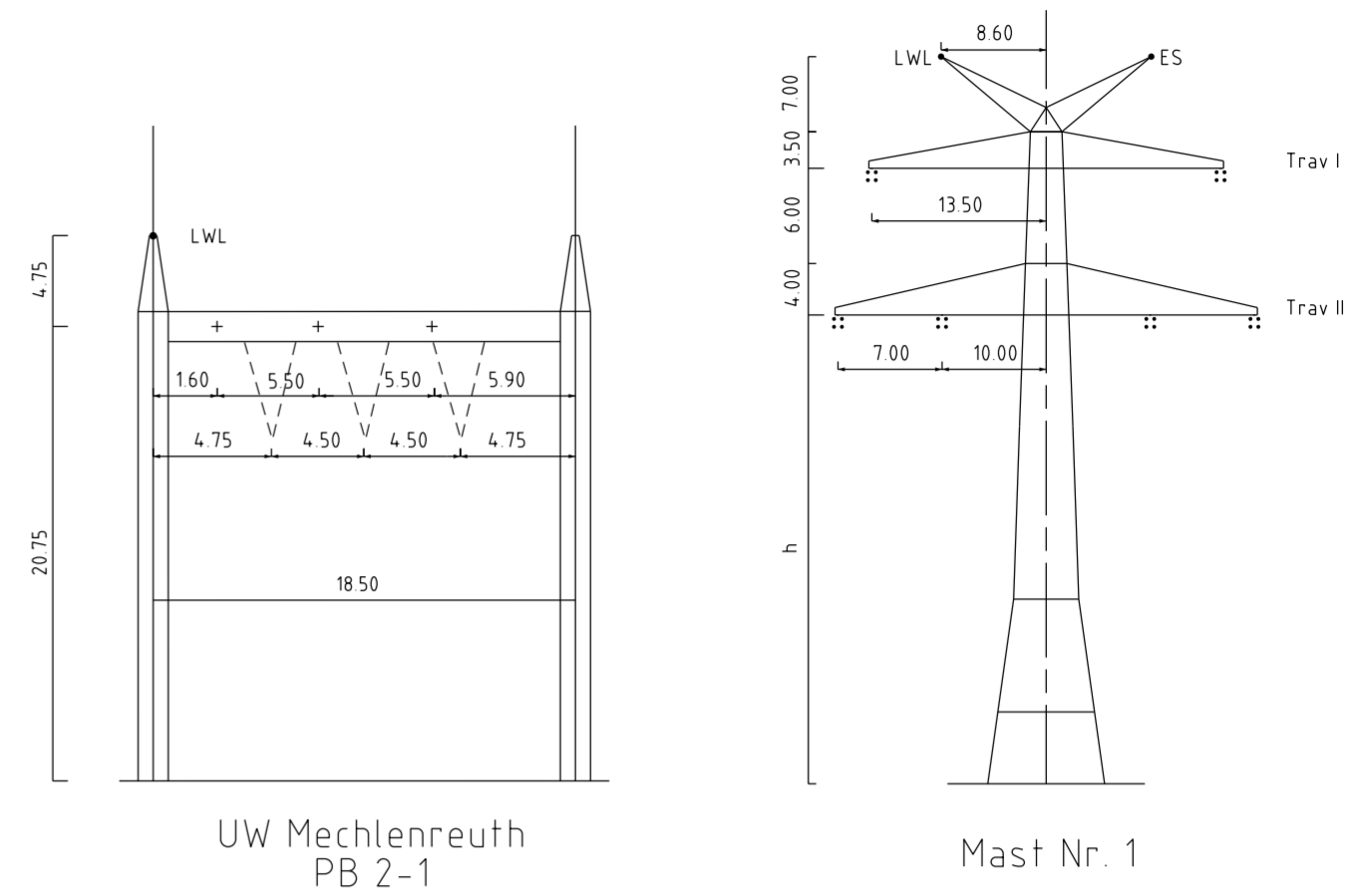


479 (C08) [180.74] 1
 Portal 20.75 - 178.34 - WE/WAdiff120-33.00
 DA [172.74] DA
 Hochzug am ES im D-2-D
 Lastfall -5°C mit Eislast und 50% Windlast



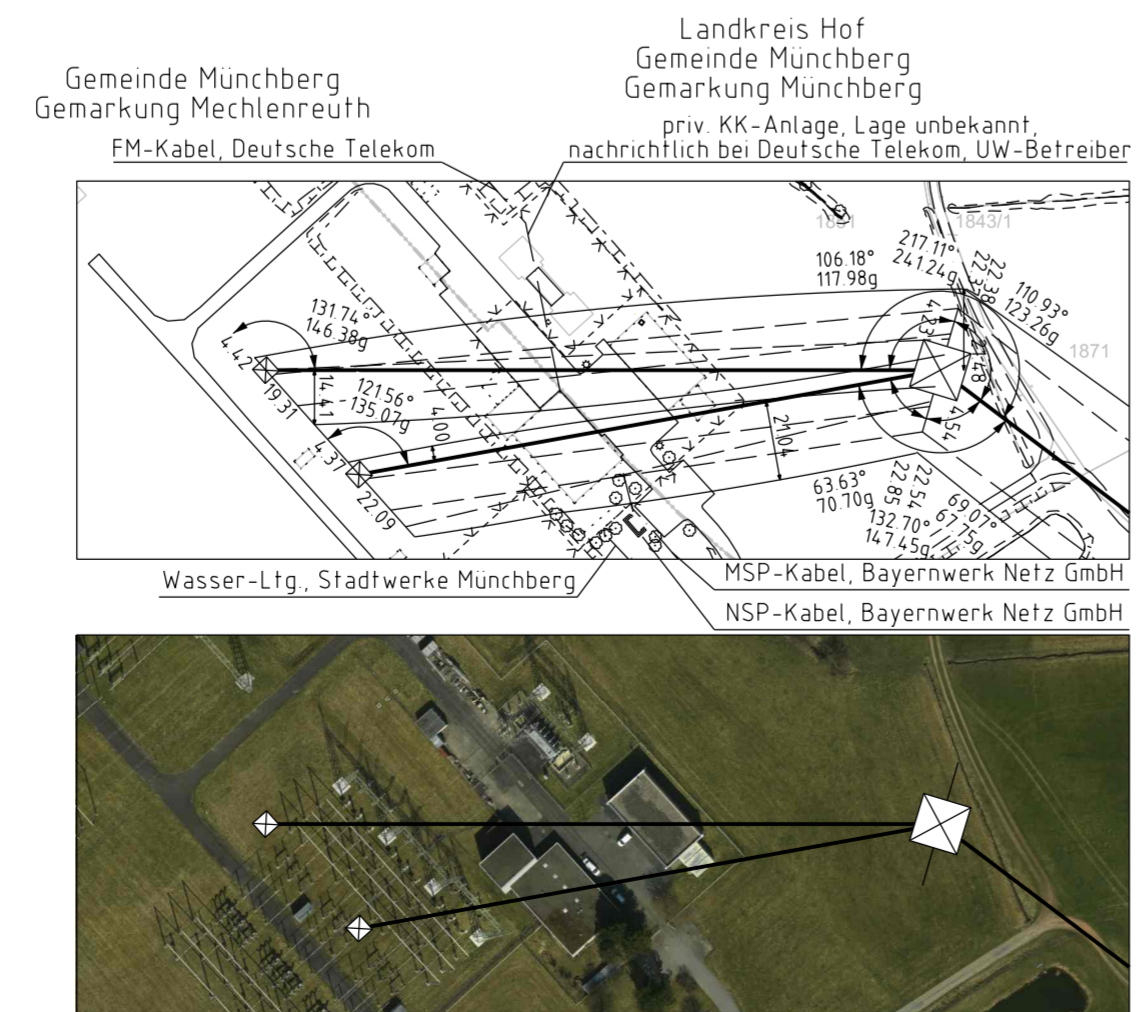
weiter siehe Blatt 03 (Unterlage 4.2)



UW Mechlenreuth PB 2-1

Mast Nr. 1

Vegetation dichter als 5.00m am Leiterseil
 Vegetation innerhalb des Schutzbereiches



Unterlage 4.2
 Blatt 01/40
 44

380/110-kV-Leitung
 UW Mechlenreuth - Reg.-Bezirksgrenze
 Oberfranken/Oberpfalz
 Ltg.Nr. B160
 Längenprofil

Mast Nr. 479 - Mast Nr. 1
1. Deckblatt

Maßstab der Längen 1: 2000
 der Höhen 1: 500

DIN VDE-Bestimmung	: DIN VDE 0210/ DIN EN 50341-2-4: 04/2016 (Eiszone 2, Windzone 1)
Masttyp	: Portal, D-2-D
Beseilung	: Portal, D-2-D
Leiterseil	: 1x3x4, 565-AL1/72-ST1A, MZS=18.0N/mm ² (380-kV)
Erdseil	:
Luftkabel/ sonstige Belegung	: 1x1 OPGW-DSBB 1x48 SMF (122-AL3/61-A20SA-13.4), MZS=23.0N/mm ²
Kettenlänge	: DA=6.50m (3178N) (380-kV)
Seitliche Überhöhung	: 17.00 m rechts ----- oder links ----- aufgenommen

Planfeststellungsunterlage		Satzungsgemäß ausgelegten in der Zeit	
Aufgestellt	15.03.2019	vom
Bayreuth,		bis
Tennet TSO GmbH		Zeit und Ort der Auslegung sind vor Auslegung ortsüblich bekannt gemacht worden	
i.V. <i>P. Probst</i> <i>E. Schmitt</i> i.A. <i>J. Heintze</i>		Gemeinde:
Maßstab 1:2000/500 Einheit Meter		Dienstsiegel / Unterschrift
imp GmbH Lisa-Meitner-Straße 8 89081 Ulm		Planfeststellungsbehörde	
Datum Name Bearb. 24.08.2018 Pfeiffer Gepr. 16.12.2018 Dittel Norm DIN EN 50341-2-4: 04/2016 Fachbereich TL		Planfestgestellt mit Beschluss der Regierung von Oberfranken vom 24.07.2023, Az. 22-3322-6/18 Bayreuth, 24.07.2023	
		gez. <i>Schneider</i>	Fremdleitungen sind nach <i>Schneider</i>
A 1 Deckblatt 29.04.2022 MF Zust. Änderung Datum Name Urspr.		Oberregierungsrat	Es besteht keine Gewähr auf Lage Vollständigkeit