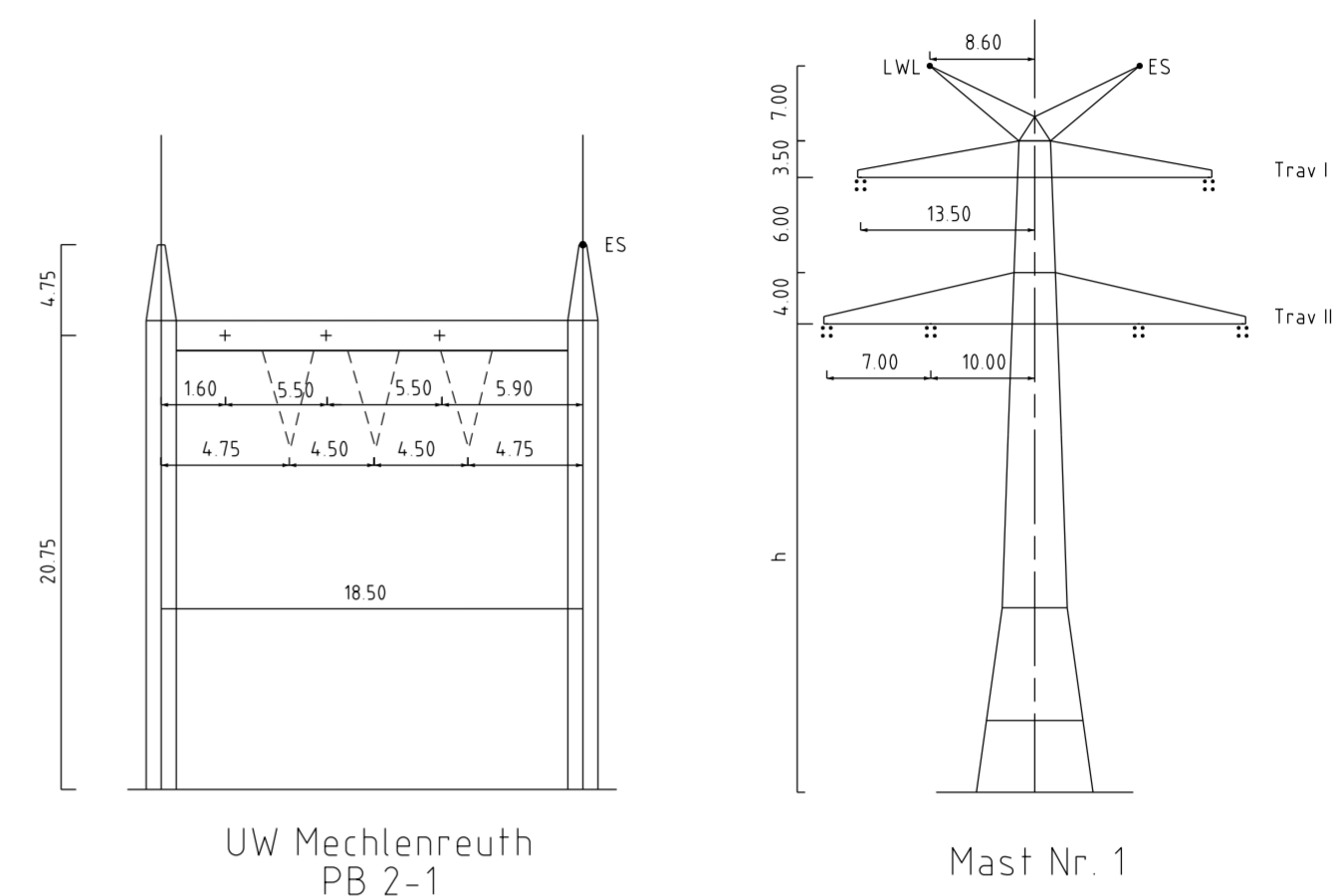
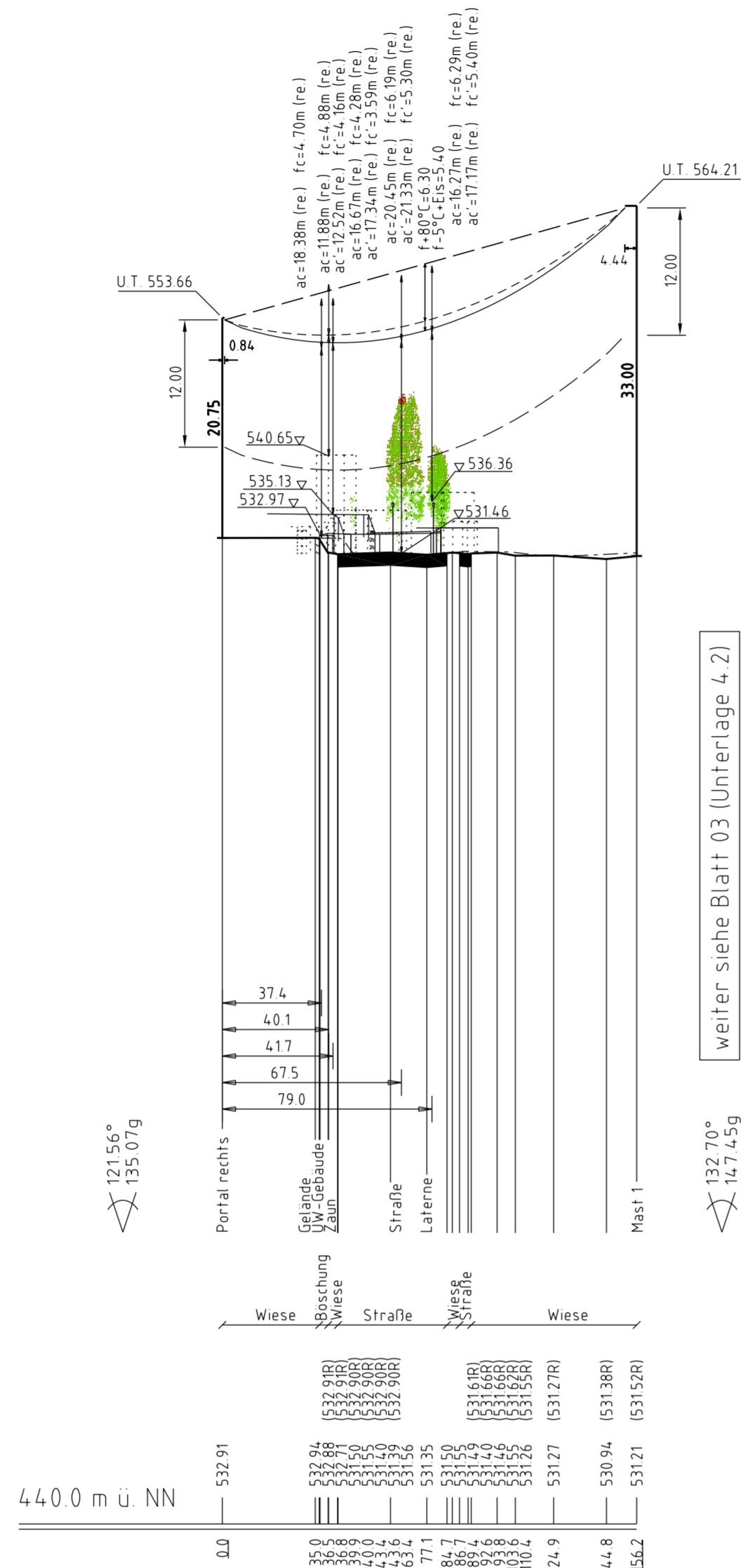
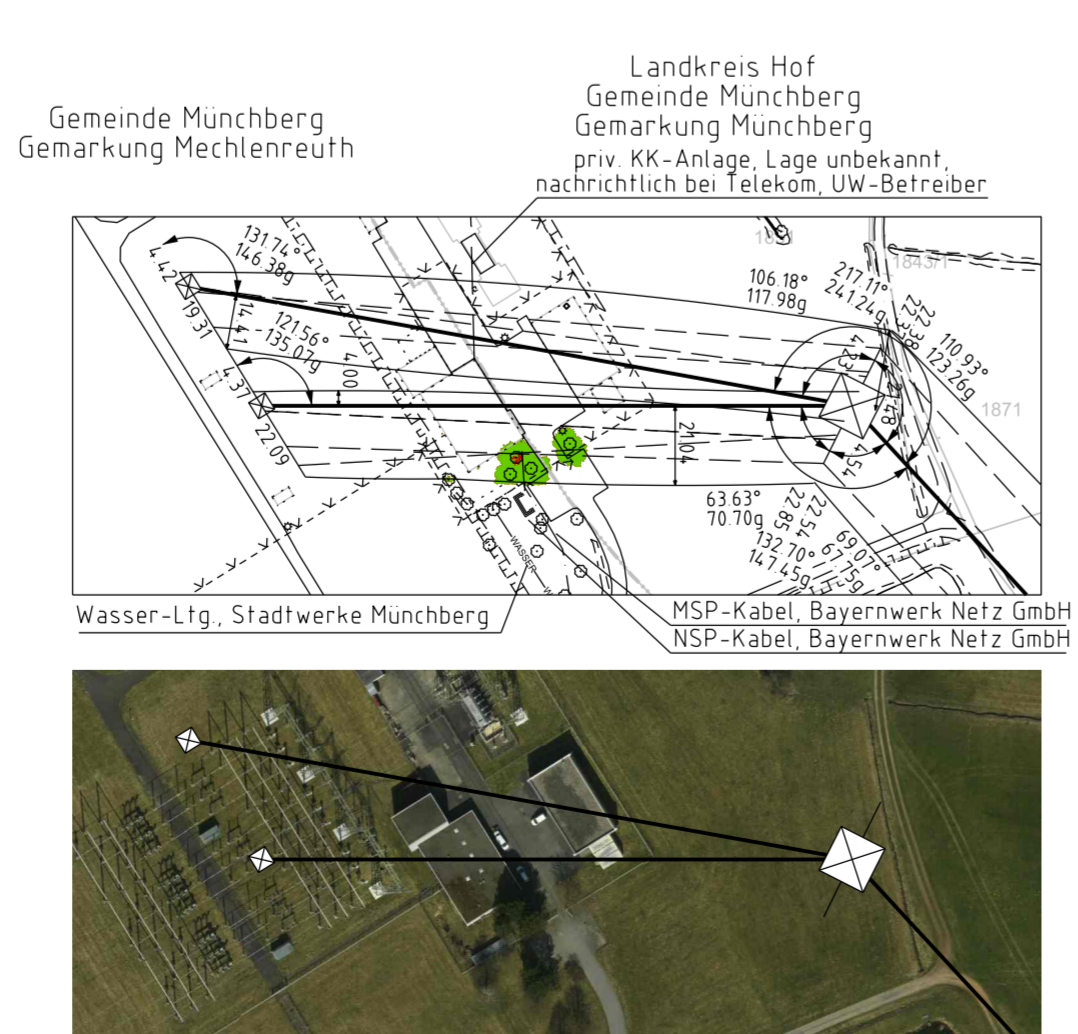


478 (C10) [150.89] 1
 Portal 20.75 - 156.17 - WE/WAdiff 120-33.00
 DA [142.66] DA
 Hochzug am ES im D-2-D
 Lastfall -20°C



Vegetation dichter als 5.00m am Leiterseil
 Vegetation innerhalb des Schutzbereiches



380/110-kV-Leitung
 UW Mechlenreuth - Reg.-Bezirksgrenze
 Oberfranken/Oberpfalz
 Ltg.Nr. B160
 Längenprofil

Mast Nr. 478 - Mast Nr. 1
 1. Deckblatt

Maßstab der Längen 1: 2000
 der Höhen 1: 500

DIN VDE-Bestimmung	: DIN VDE 0210/ DIN EN 50341-2-4: 04/2016 (Eiszone 2, Windzone 1)
Masttyp	: Portal, D-2-D
Beseilung	: 1x3x4, 565-AL1/72-ST1A, MZS=18.0N/mm ² (380-kV)
Leiterseil	: 1x1.122-AL1/71-ST1A, MZS=23.0N/mm ²
Erdseil	: 1x1.122-AL1/71-ST1A, MZS=23.0N/mm ²
Luftkabel/ sonstige Belegung	:
Kettenlänge	: DA=6.50m (3178N) (380-kV)
Seitliche Überhöhung	: 17.00 m rechts ----- oder links ----- aufgenommen

Planfeststellungsunterlage

Aufgestellt
 Bayreuth,
 Tennet TSO GmbH
 29.04.2022

Zeit und Ort der Auslegung sind vor Auslegung ortsüblich bekannt gemacht worden

Gemeinde:

Dienstsigel / Unterschrift

Planfeststellungsbehörde
 Planfestgestellt mit Beschluss der Regierung
 von Oberfranken vom 24.07.2023,
 Az. 22-3322-6/18
 Bayreuth, 24.07.2023

gez. Schneider
 Oberregierungsrat

Fremdleitungen sind nach
 Es besteht keine Gewähr auf Legung Vollständigkeit
 Geobasisdaten Bayerische Vermessungsverwaltung

imp GmbH
 Lisa-Meitner-Straße 8
 89081 Ulm

Datum Name
 Bearb. 07.03.2022 Frey
 Gepr. 11.03.2022 Pfeiffer
 Norm DIN EN 50341-2-4: 04/2016
 Fachbereich TL

Tennet
 Taking power further

A 1 Deckblatt 29.04.2022 MF

Zust. Änderung Datum Name Urspr.

