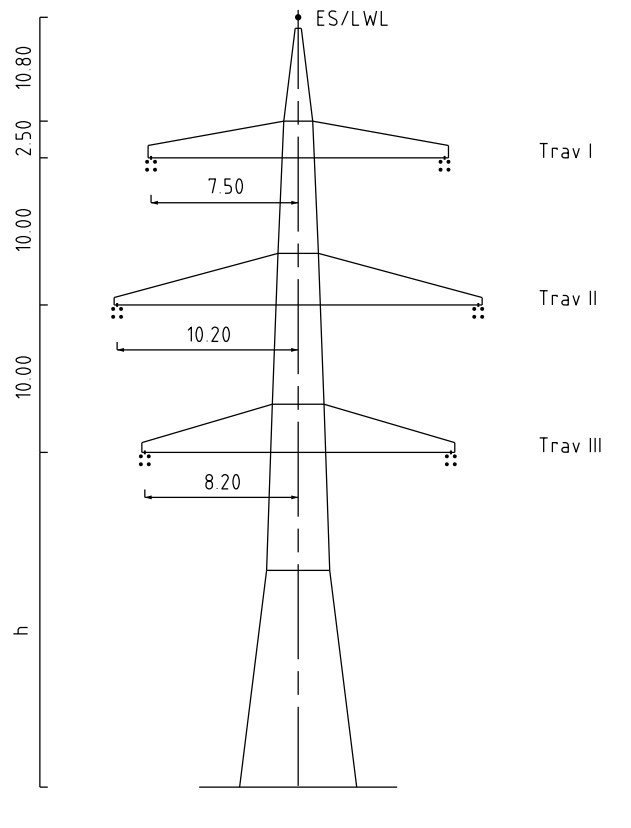
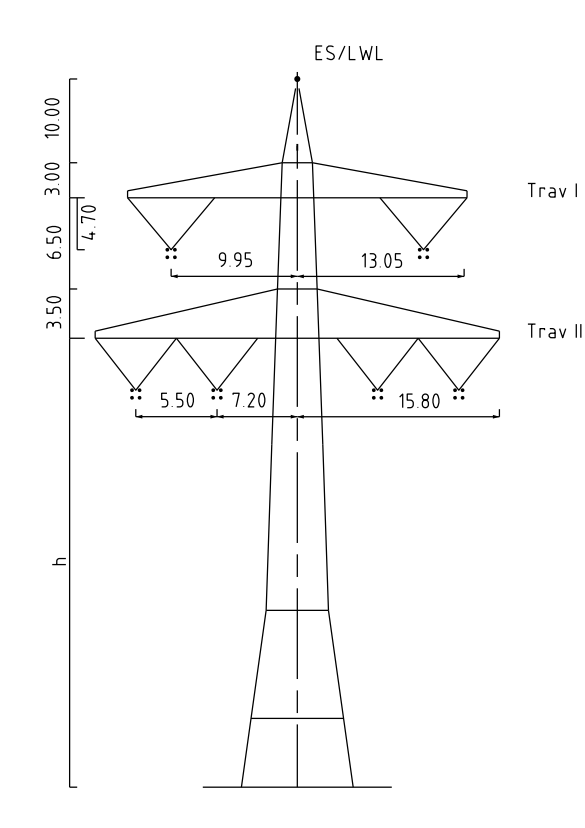
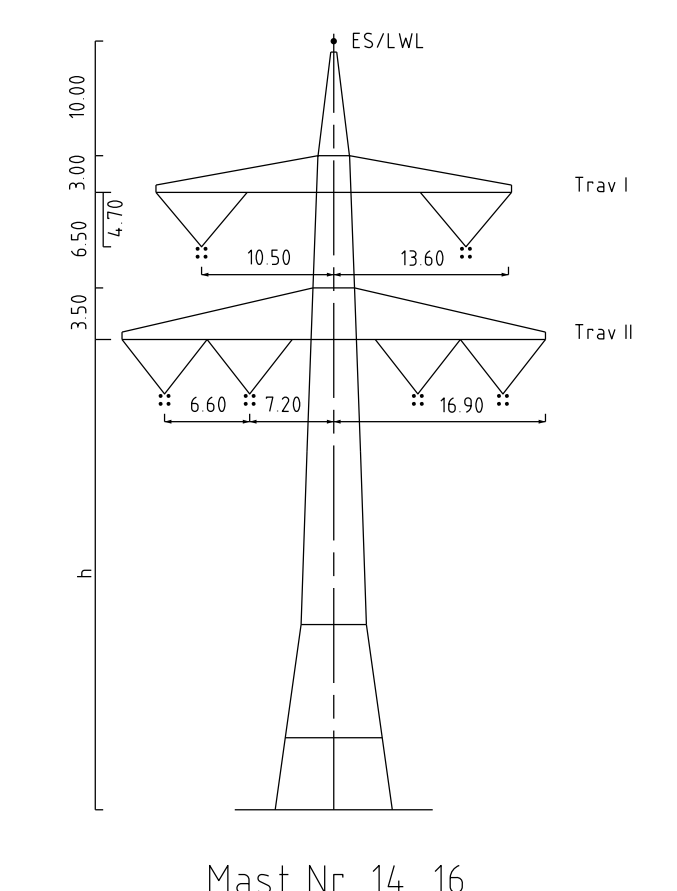
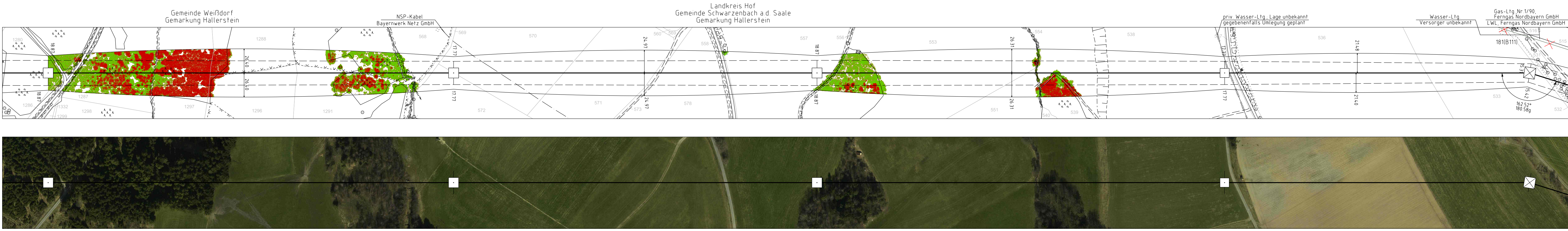


weitere siehe Blatt 07 (Unterlage 4.2)

weitere siehe Blatt 09 (Unterlage 4.2)



Vegetation dichter als 50cm am Leitertyp  
 Vegetation innerhalb des Schutzbereiches



380/110-kV-Leitung  
 UW Mechenreuth - Reg.-Bezirksgrenze  
 Oberfranken/Oberpalz  
 Ltg.Nr. B160  
 Längenprofil

Mast Nr. 14 - Mast Nr. 18  
 1. Deckblatt

Maßstab: der Längen 1:2000  
 der Höhen 1:500

DIN VDE-Bestimmung	DN VDE 0100/0101/0102/0103/0104/0105/0106/0107/0108/0109/0110/0111/0112/0113/0114/0115/0116/0117/0118/0119/0120/0121/0122/0123/0124/0125/0126/0127/0128/0129/0130/0131/0132/0133/0134/0135/0136/0137/0138/0139/0140/0141/0142/0143/0144/0145/0146/0147/0148/0149/0150/0151/0152/0153/0154/0155/0156/0157/0158/0159/0160/0161/0162/0163/0164/0165/0166/0167/0168/0169/0170/0171/0172/0173/0174/0175/0176/0177/0178/0179/0180/0181/0182/0183/0184/0185/0186/0187/0188/0189/0190/0191/0192/0193/0194/0195/0196/0197/0198/0199/0200
Masttyp	D-2-D, B-2-T
Besetzung	2x3x500-AL/372-571A, H2S-Ld (DNV) 1800-4x3
Leitertyp	3x3x500-AL/372-571A, H2S-Ld (DNV) 1800-4x3
Erdschl.	1x1 (DNV) 1800-1x1x3 (H2S-Ld) 1800-4x3, 1x1 (DNV) 1800-1x1x3 (H2S-Ld) 1800-4x3, 1x1 (DNV) 1800-1x1x3 (H2S-Ld) 1800-4x3
Luftführung/sonstige Belegung	VDE 0100/0101/0102/0103/0104/0105/0106/0107/0108/0109/0110/0111/0112/0113/0114/0115/0116/0117/0118/0119/0120/0121/0122/0123/0124/0125/0126/0127/0128/0129/0130/0131/0132/0133/0134/0135/0136/0137/0138/0139/0140/0141/0142/0143/0144/0145/0146/0147/0148/0149/0150/0151/0152/0153/0154/0155/0156/0157/0158/0159/0160/0161/0162/0163/0164/0165/0166/0167/0168/0169/0170/0171/0172/0173/0174/0175/0176/0177/0178/0179/0180/0181/0182/0183/0184/0185/0186/0187/0188/0189/0190/0191/0192/0193/0194/0195/0196/0197/0198/0199/0200
Kettlänge	13.80 m in Rechts- oder links- oder aufgenommen
Seitliche Überhöhung	13.80 m in Rechts- oder links- oder aufgenommen

Planfeststellungsunterlagen

Aufgestellter: 15.03.2023

Bezeichnet Ort der Auslegung und wo Auslegung ersichtlich bekannt gemacht worden.

Genehmigung: *[Signature]*

Dienstag, 14. März 2023, 10:00 Uhr

Planfeststellungsbescheid

Planfestgestellt mit Beschluss der Regierung von Oberfranken vom 24.07.2023, Az. 22-3332-4/18

Bayreuth, 24.07.2023

gzt. *[Signature]*

Schreibweise nach Grundriss und Längsprofil

Oberregierungsgeschäft

Bayern