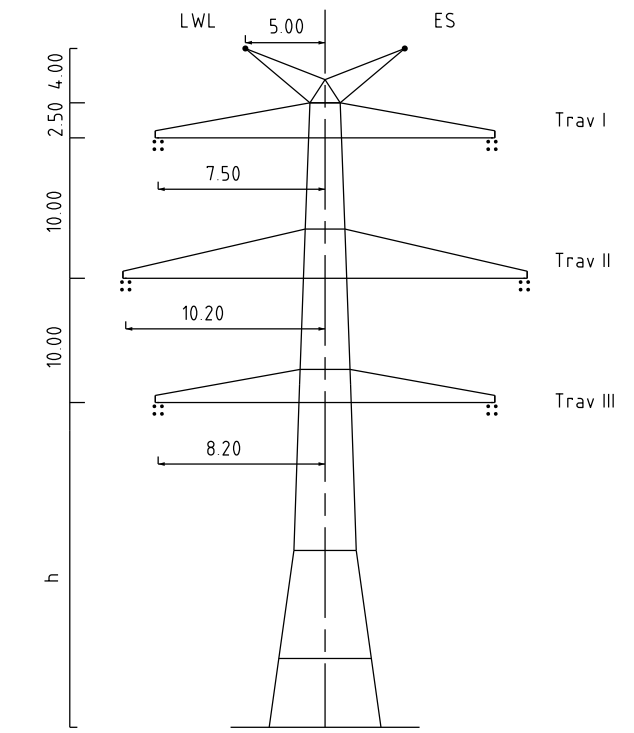
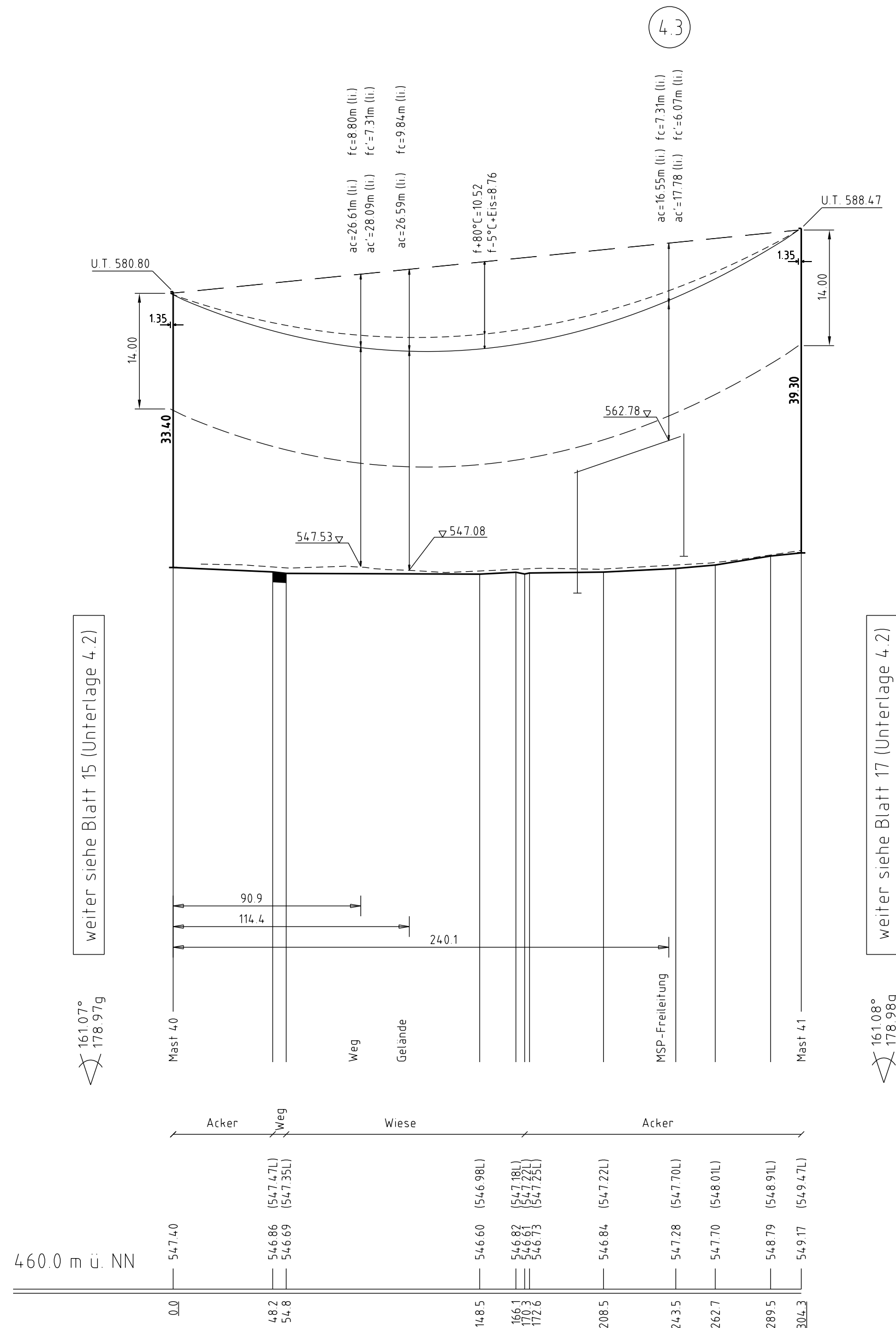


40
WA160-33.00
DA
D-2-T
SF

[304.31]
- 304.31 -
[304.31]

41
WA160-39.00
DA
D-2-T
SF



Mast Nr. 40,41

Vegetation dichter als 5.00m am Leiterseil

Vegetation innerhalb des Schutzbereiches



Unterlage 4.2
Blatt 18/40
44

380/110-kV-Leitung UW Mechlenreuth - Reg.-Bezirksgrenze Oberfranken/Oberpfalz Ltg.Nr. B160 Längenprofil

Mast Nr. 40 - Mast Nr. 41

1. Deckblatt

Maßstab der Längen 1 : 2000
der Höhen 1 : 500

DIN VDE-Bestimmung	: DIN VDE 0210/ DIN EN 50341-2-4: 04/2016 (Eiszone 2, Windzone 1)
Masttyp	: D-2-T
Beseilung	
Leiterseil	: 2x3x4 565-AL1/72-ST1A_MZS-4.6 0N/mm ² (380-kV)
Erdseil	: 1x1 122-AL1/71-ST1A, dhgl bei 10°C, MZS=66 9N/mm ² , Vogelschutzarmatur je 25m, um 12.5m versetzt
Luftkabel/sonstige Belegung	: 1x1 0PGW-DSBB 1x4.8 SMF (122-AL3/61-A20SA-13.4), dhgl bei 10°C, MZS=61.4N/mm ² , Vogelschutzarmatur je 25m
Kettenlänge	: DA=6.50m (3277N) (380-kV)
Seitliche Überhöhung	: 10.20 m rechts ----- oder links ----- aufgenommen

Planfeststellungsunterlage		Satzungsgemäß ausgelegen in der Zeit											
Aufgestellt	29.04.2022	vom											
Bayreuth, TenneT TSO GmbH		bis											
i.V. <i>Praxis Elektro</i> i.A. <i>Christina</i>		Zeit und Ort der Auslegung sind vor Auslegung ortsüblich bekannt gemacht worden											
Maßstab 1:2000/500 Einheit Meter		Gemeinde:											
imp GmbH Lisa-Meitner-Straße 8 89081 Ulm		Dienstsiegel / Unterschrift											
<table border="1"> <tr> <th>Datum</th> <th>Name</th> </tr> <tr> <td>07.03.2022</td> <td>Frey</td> </tr> <tr> <td>11.03.2022</td> <td>Pfeiffer</td> </tr> <tr> <td colspan="2">Norm DIN EN 50341-2-4: 04/2016</td> </tr> <tr> <td colspan="2">Fachbereich TL</td> </tr> </table>		Datum	Name	07.03.2022	Frey	11.03.2022	Pfeiffer	Norm DIN EN 50341-2-4: 04/2016		Fachbereich TL		Planfeststellungsbehörde Planfestgestellt mit Beschluss der Regierung von Oberfranken vom 24.07.2023, Az. 22-3322-6/18 Bayreuth, 24.07.2023	
Datum	Name												
07.03.2022	Frey												
11.03.2022	Pfeiffer												
Norm DIN EN 50341-2-4: 04/2016													
Fachbereich TL													
		gez. <i>Schneider</i> Fremdleitungen sind nach besteht keine Gewähr auf Lage Vollständigkeit Oberregierungsrat											
Zust.	Änderung	Datum	Name	Urspr.									

