

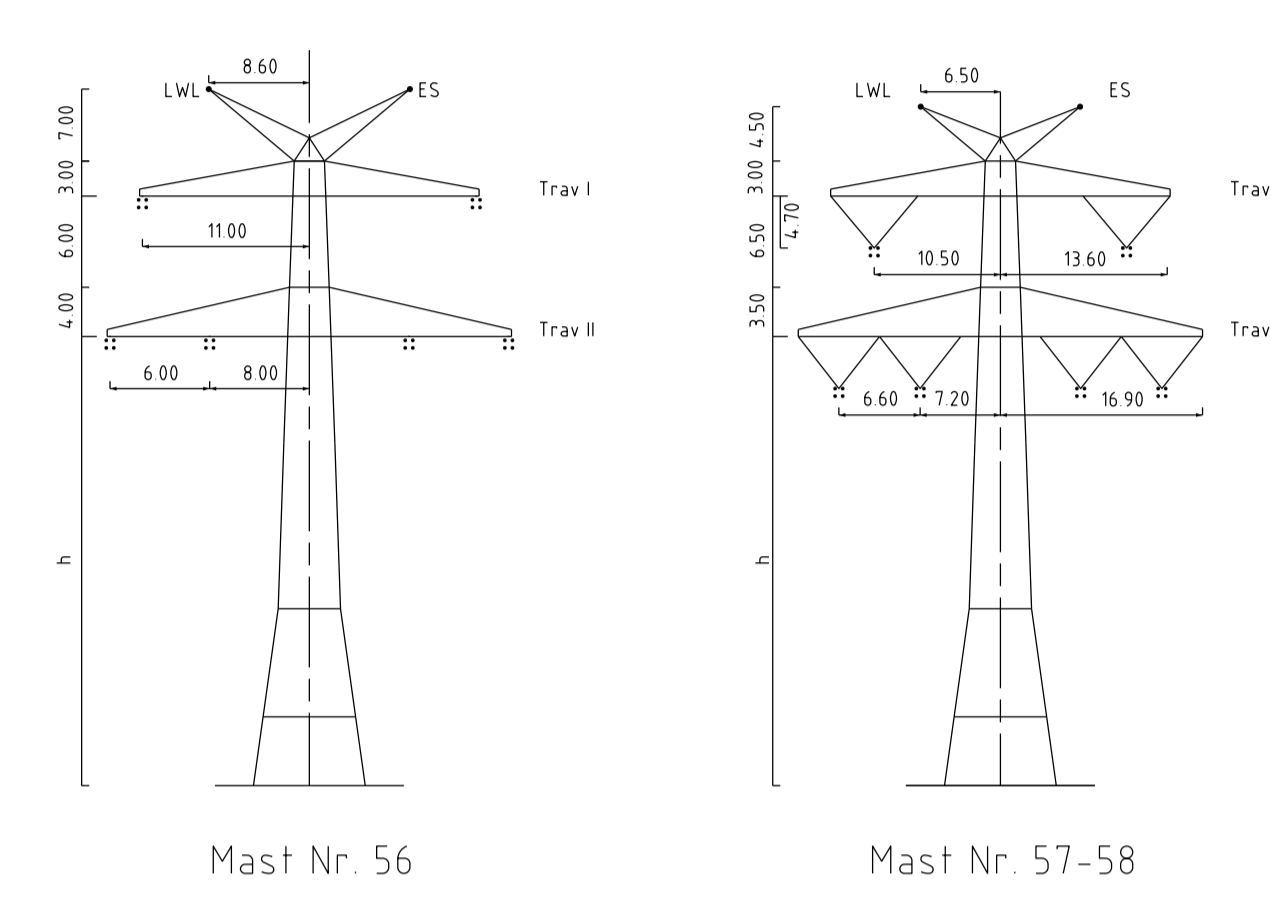
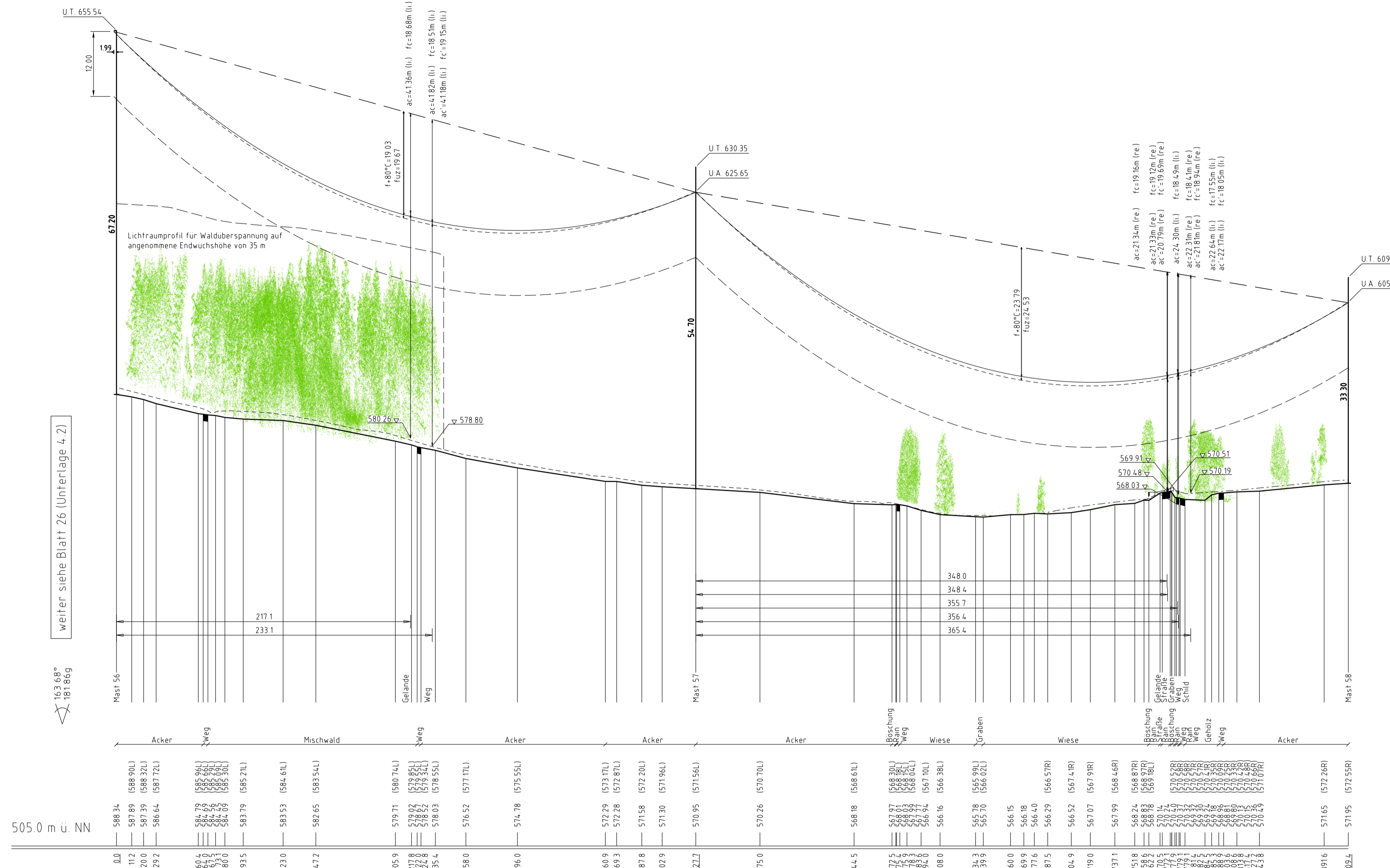
56
WA160-66 00
DA
D-2-D
SF

[425 69]
- 427 68 -
[429 67]

57
T2-59 00
VQ
D-2-D
SF

- 481.74 -

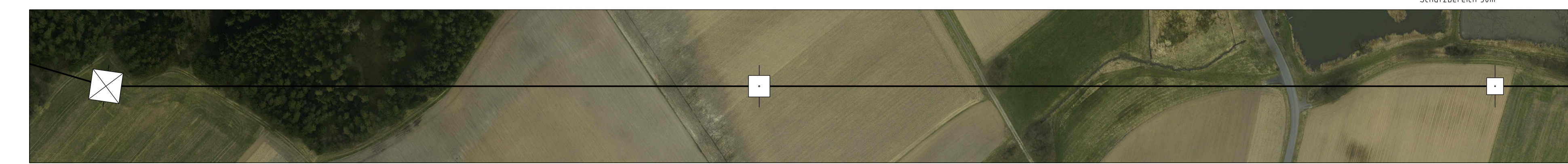
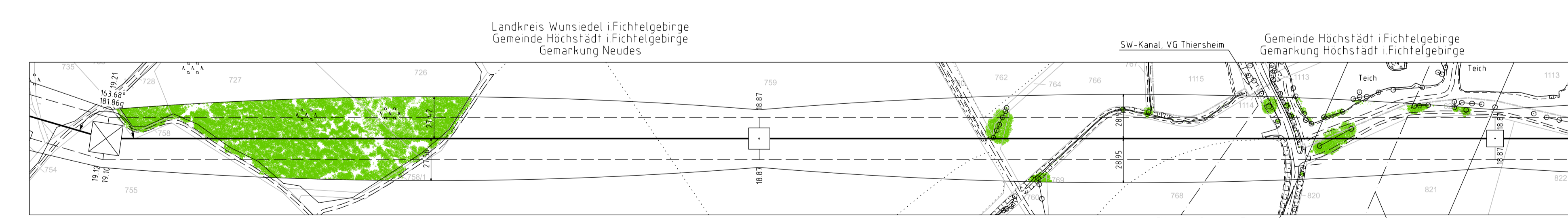
58
T2-38 00
VQ
D-2-D



Vegetation dichter als 5 00m am Leiterseil
Vegetation innerhalb des Schutzbereiches

weiter siehe Blatt 26 (Unterlage 4.2)

weiter siehe Blatt 28 (Unterlage 4.2)



Unterlage 4.2
Blatt 27/40
4.4

Tennet
Taking power further

380/110-kV-Leitung
UW Mechenreuth - Reg.-Bezirksgrenze
Oberfranken/Oberpfalz
Ltg.Nr. B160
Längenprofil

Mast Nr. 56 - Mast Nr. 58
1. Deckblatt

der Längen 1: 2000
der Höhen 1: 500

DIN VDE-Bestimmung: DIN VDE 0210/ DIN EN 50341-2-4, 04/2016 (Eiszone 2, Windzone 1)

Masttyp: D-2-D
Beselung: 2x3x4 565-ALV72-ST1A, MZS=46 0N/mm² (380-kV)
Leiterseil: 1x122-ALV71-ST1A, dghl bei 10°C, MZS=67 5N/mm²,
Vogelschutzarmatur je 25m, um 12,5m versetzt
Erdseil: 1x1 OPGW-DSBB 1x48 SMF 122-AL3/61-A20SA-13.4), dghl bei 10°C, MZS=61 9N/mm²,
Vogelschutzarmatur je 25m
Luftkabel/sonstige Belegung: 1x1 OPGW-DSBB 1x48 SMF 122-AL3/61-A20SA-13.4), dghl bei 10°C, MZS=61 9N/mm²,
Vogelschutzarmatur je 25m
Kettlänge: DA=6 50m (3277N) (380-kV), VQ=4 70m (1913N) (380-kV)
Seitliche Überhöhung: 14,00 m rechts oder links oder aufgenommen

Planfeststellungsunterlage

Aufgestellt: 29.04.2022
Bayreuth, Tennet TSO GmbH

Satzungsgemäß auslegen in der Zeit vom ... bis ...
Zeit und Ort der Auslegung sind vor Auslegung ortsüblich bekannt gemacht worden.
Gemeinde: ...

Maßstab: 1:2000/500 Einheit Meter

Dienstsigel / Unterschrift: ...

Planfeststellungsbehörde: ...

Planfestgestellt mit Beschluss der Regierung von Oberfranken vom 24.07.2023, Az. 22-3322-6/18 Bayreuth, 24.07.2023

gez. Schneider Oberregierungsrät
Fremdleitungen sind nach ...
Dieses Blatt keine Gewähr auf ...
Geobasisdaten: Bayerische Vermessungsverwaltung

Tennet
Taking power further

Datum: 07.03.2022
Name: Frey
Gepr.: 11.03.2022
Name: Pfeiffer
Norm: DIN EN 50341-2-4, 04/2016
Fachbereich: TL

A 1 Deckblatt 29.04.2022 MF
Zust Änderung Datum Name Urspr: