

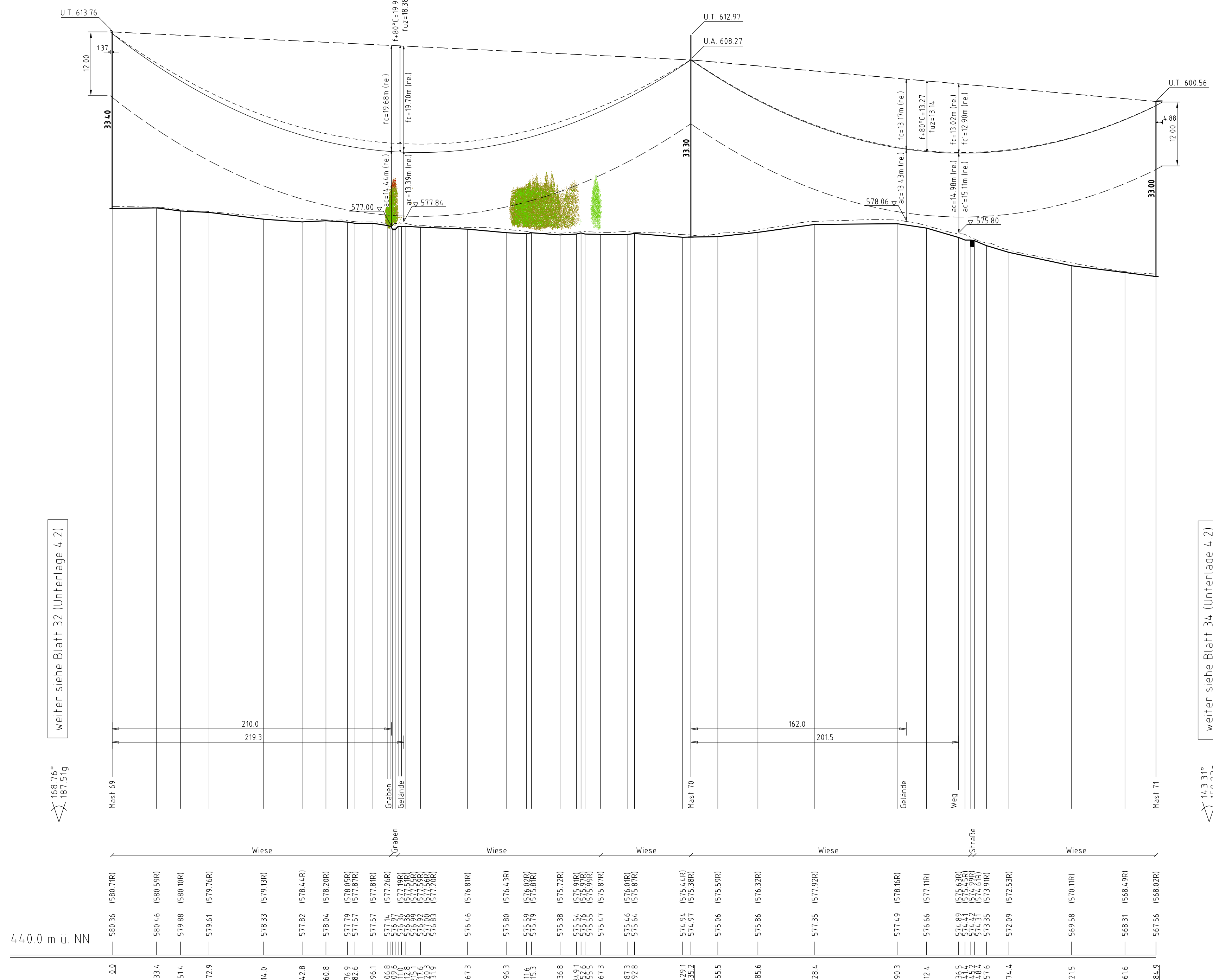
69
WA160-33.00
DA
D-2-D
SF

[436.57]
- 435.20 -
[433.83]

70
T1-38.00
VQ
D-2-D

[34.87]
- 34.75 -
[354.63]

71
WA140-33.00
DA
D-2-D
Hochzug am LWL und
ES im Lastfall +5°C
mit 100% Windlast

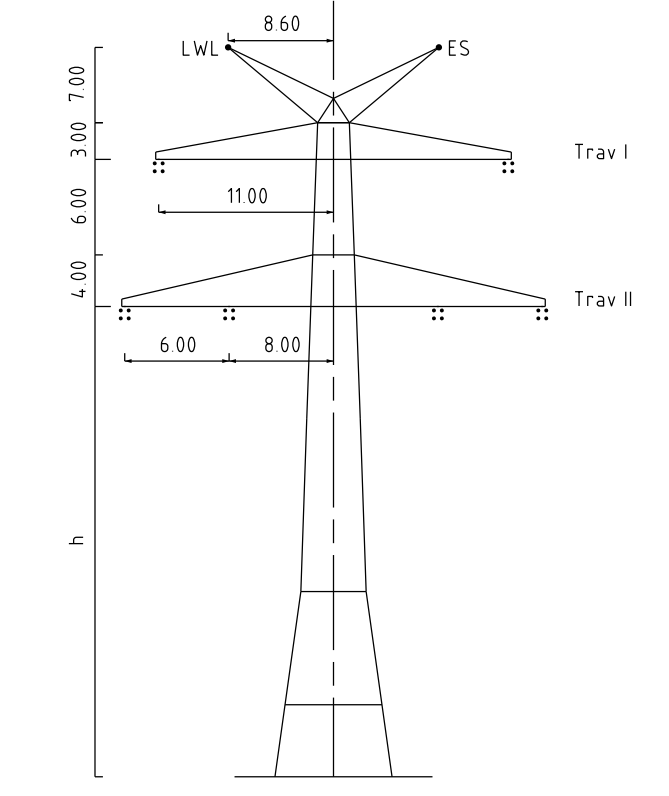
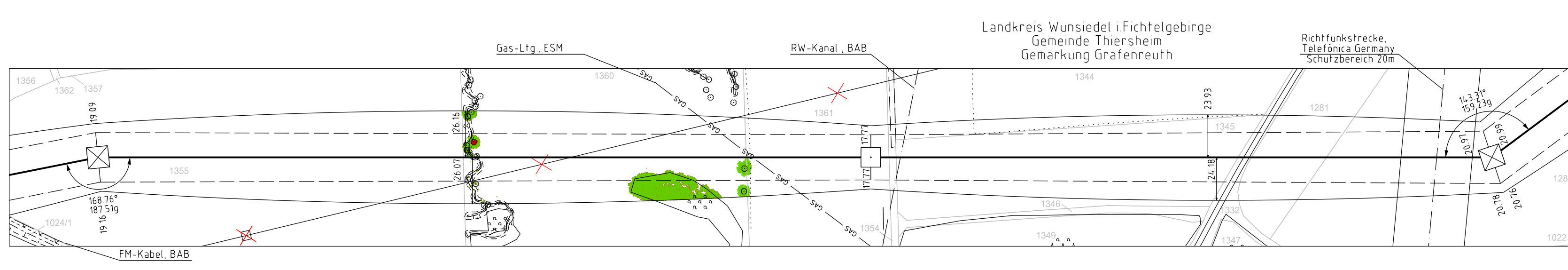


weiter siehe Blatt 32 (Unterlage 4.2)

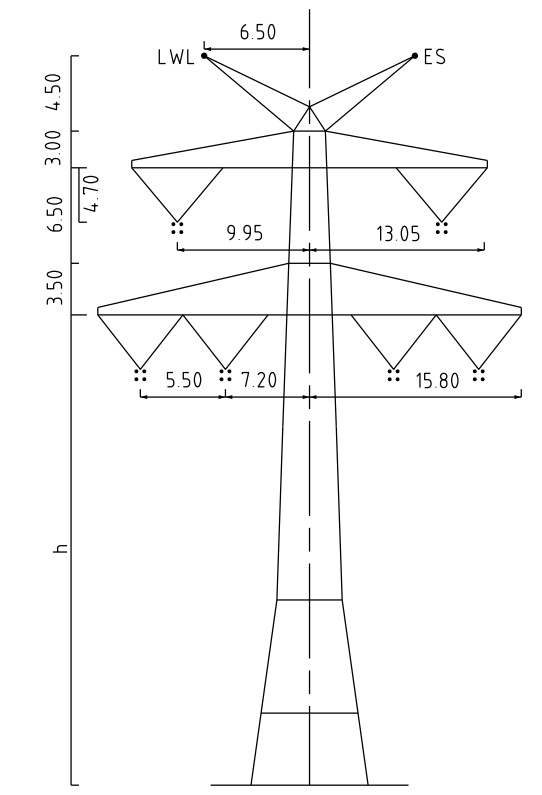
weiter siehe Blatt 34 (Unterlage 4.2)

440.0 m ü. NN

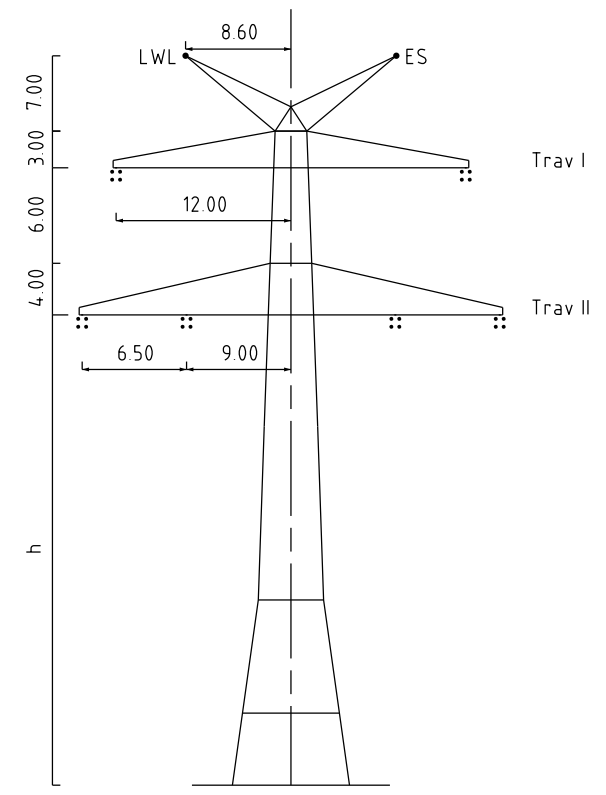
0.0	580.36	(580.18)	Wiese	267.3	516.44	(516.88)	Wiese	397.3	515.44	(516.08)	Wiese	528.4	517.35	(517.92)	Wiese	590.3	517.49	(518.88)	Wiese	612.4	516.66	(517.18)	Wiese	636.5	516.89	(515.88)	Wiese	644.2	516.46	(517.08)	Wiese	651.6	517.35	(513.88)	Wiese	674.4	512.09	(512.58)	Wiese	721.5	565.58	(510.18)	Wiese	761.6	568.31	(568.98)	Wiese	284.9	567.56	(568.02)	Wiese
-----	--------	----------	-------	-------	--------	----------	-------	-------	--------	----------	-------	-------	--------	----------	-------	-------	--------	----------	-------	-------	--------	----------	-------	-------	--------	----------	-------	-------	--------	----------	-------	-------	--------	----------	-------	-------	--------	----------	-------	-------	--------	----------	-------	-------	--------	----------	-------	-------	--------	----------	-------



Mast Nr. 69



Mast Nr. 70



Mast Nr. 71

Vegetation dichter als 500m am Leitersell
Vegetation innerhalb des Schutzbereiches



Unterlage 4.2
Blatt 33/40
4.4

380/110-kV-Leitung
UW Mehlenreuth - Reg.-Bezirksgrenze
Oberfranken/Oberpfalz
Ltg.Nr. B160
Längenprofil

Mast Nr. 69 - Mast Nr. 71
1. Deckblatt

Maßstab der Längen 1:2000
der Höhen 1:500

DIN VDE-Bestimmung	DN VDE 0210 / DIN EN 50341-2-4:04/2016 (Einszene 2, Windzone II)
Masttyp	D-2-D
Beseilung	
Leitersell	2x3x4 565-AL1/72-ST18, M25-66.00N/mm² (380-kV)
Erdseil	1x112-AL1/71-ST18 dngl. bei 10°C, M25-63.2N/mm², Vegetationsarmatur je 25m, um 12.5m versetzt
Lufkabel/sonstige Belegung	1x1 OPGW-D588 1x48 SFE 112-AL3/65-A205A-13.41 dngl. bei 10°C, M25-62.0N/mm², Vegetationsarmatur je 25m
Kettlänge	DA=5.50m (1277N) (380-kV), VO=5.70m (1918N) (380-kV)
Seitliche Überhöhung	15.50 m rechts oder links aufgenommen

Planfeststellungsunterlage		Satzungsgemäß ausgelegt in der Zeit	
Aufgestellt	29.04.2022	vom	
Bayreuth, Tennet TSO GmbH		bis	
Ziel und Ort der Auslegung sind vor Auslegung ersichtlich bekannt gemacht worden		Gemeinde:	
i.V. <i>Thomas G. K. K.</i> i.A. <i>Christine K.</i>		Diensttag / Unterschrift	
Mafstab 1:2000/500 Entsch. Maßstab		Perfektionsbereich	
Imp <i>imp</i> Ing. Gernot Lisch, Mehlreuth-Straße 8, 99418 Lohr		Planfestgestellt mit Beschluss der Regierung von Oberfranken vom 24.07.2023, Az. 22-3322-0/18	
Bearb.	07.03.2022	Prüfer	
Gedr.	11.03.2022		
Norm	DIN EN 50341-2-4:04/2016		
Fachbereich	TL		
Tennet Taking power further		Gbz. Schneider Energie Gewehr auf Lager	
A 1 Deckblatt 29.04.2022 HE		Bayreuth, 24.07.2023	
Zust.	Änderung	Datum	Name
		Urspr.	