

83  
WA140-42.00  
DA  
D-2-D  
SF

[433 62]  
- 441 08 -  
[448 55]

84  
T1-44.00  
VO  
D-2-D  
SF

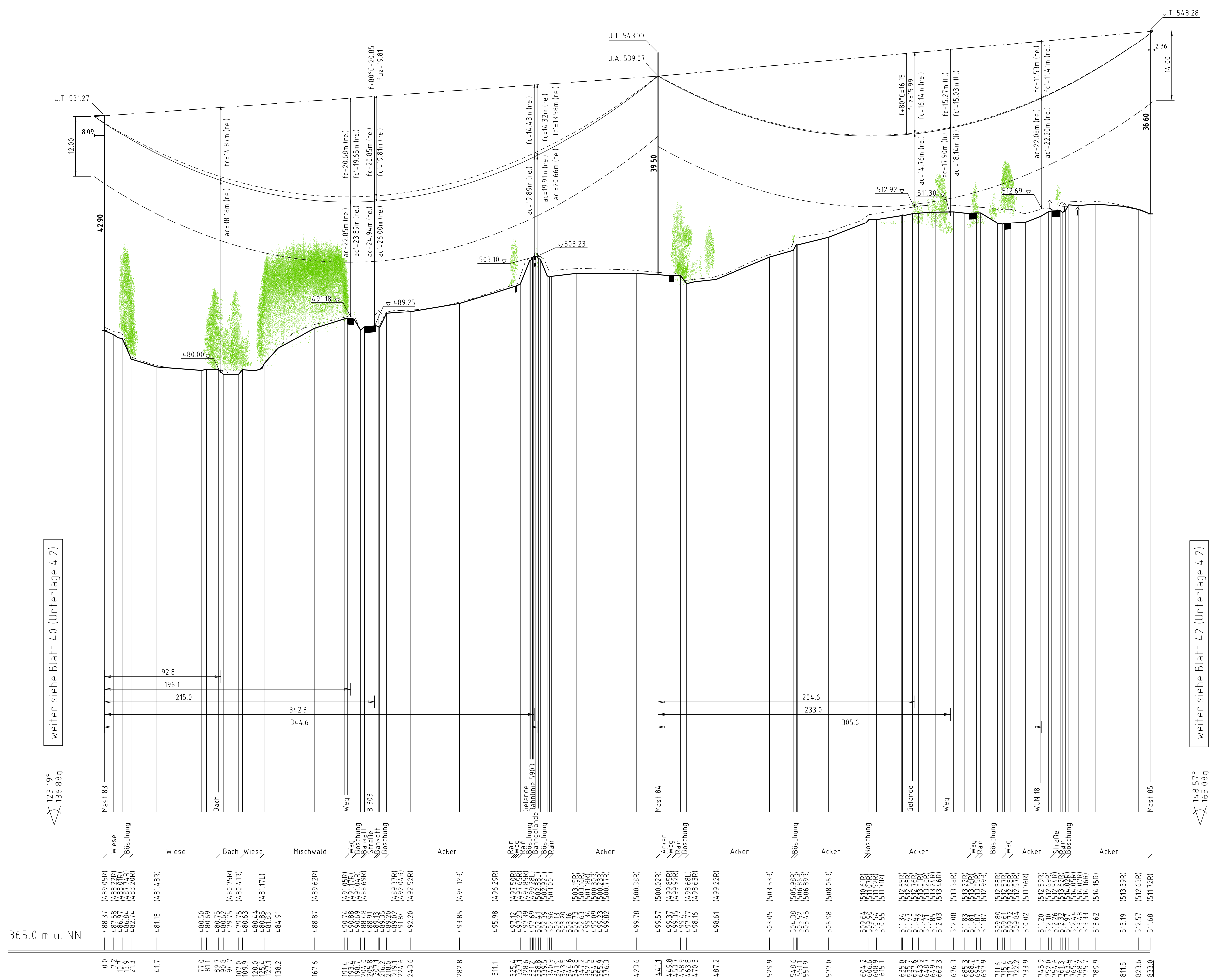
[389 00]  
- 391 90 -  
[394 80]

85  
WA140-33.00  
DA  
D-2-T  
SF  
Planmäßige Erhöhung  
um 3 m

(22)

(12)

(24)



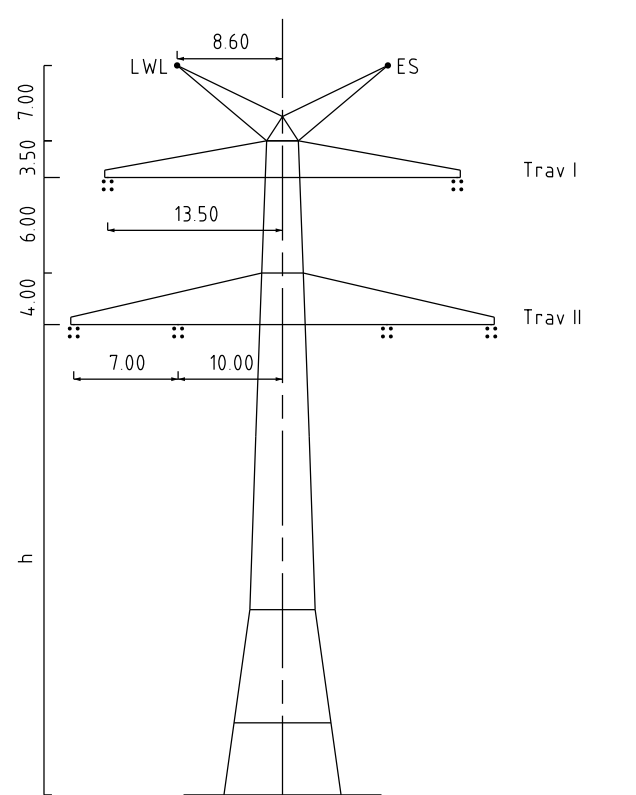
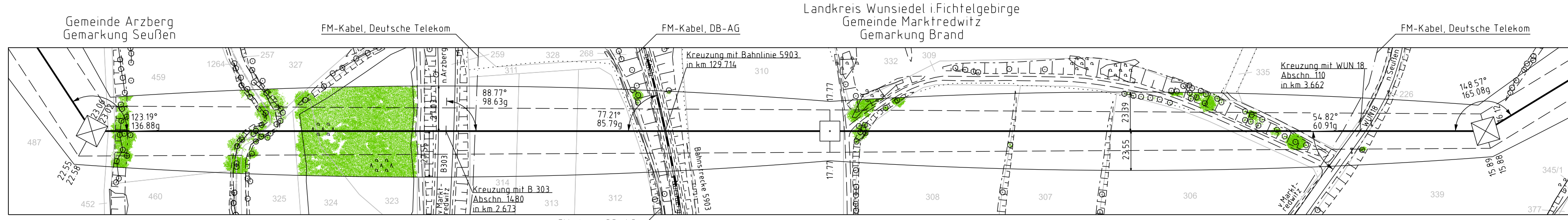
weiter siehe Blatt 4.0 (Unterlage 4.2)

weiter siehe Blatt 4.2 (Unterlage 4.2)

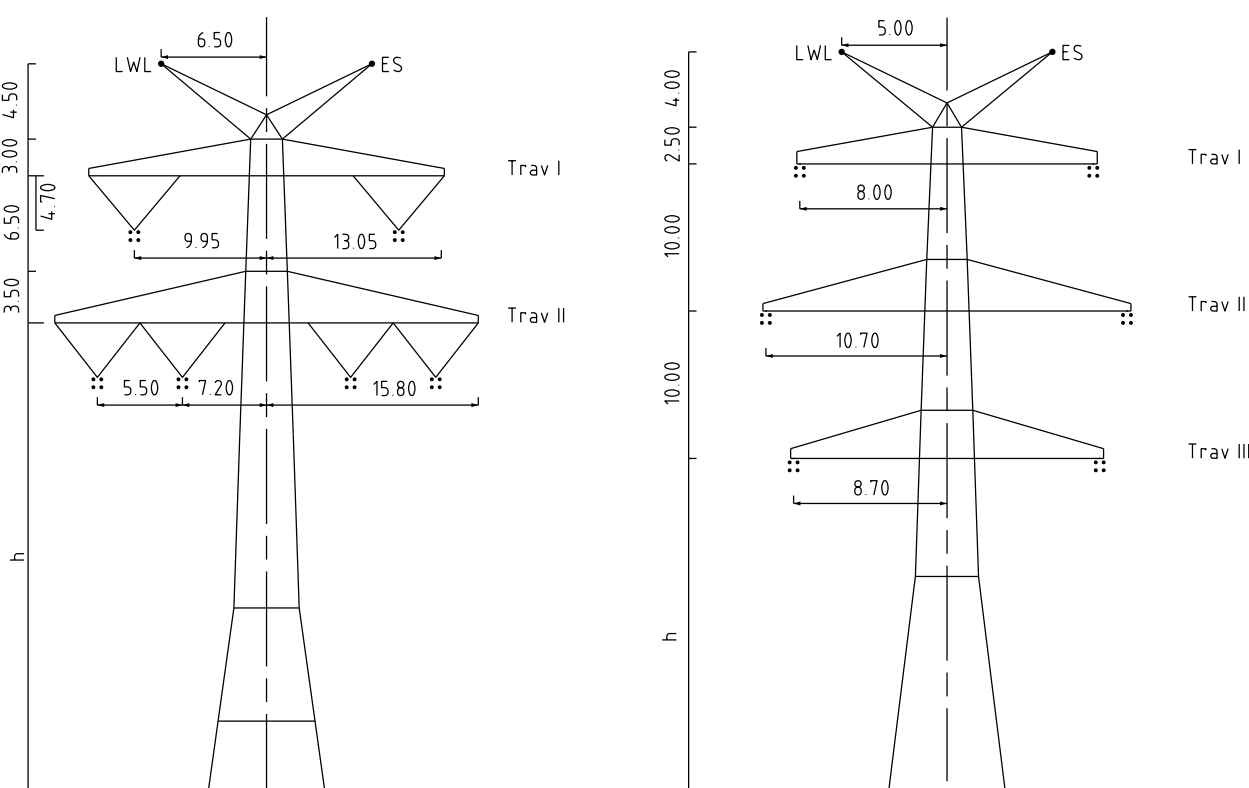
123.19°  
135.88g

148.67°  
165.08g

365.0 m ü. NN



Mast Nr. 83



Mast Nr. 84

Mast Nr. 85

Vegetation dichter als 500m am Leitersell  
Vegetation innerhalb des Schutzbereiches



Unterlage 4.2  
Blatt 41/44

# 380/110-kV-Leitung UW Mehlenreuth - Reg.-Bezirksgrenze Oberfranken/Oberpfalz Ltg.Nr. B160 Längenprofil

Mast Nr. 83 - Mast Nr. 85

## 1. Deckblatt

Maßstab der Längen 1 : 2000  
der Höhen 1 : 500

DIN VDE-Bestimmung	DIN VDE 0210/ DIN EN 50341-2-4: 04/2016 (Einszene 2, Windzone II)
Masttyp	D-2-D, D-2-T
Besetzung	2x3xLS 565-ALV1/72-ST1M, MZS-L6-DN/mm <sup>2</sup> 1380-kV
Leitersell	1x112-ALV1/71-ST1M dngl. bei 10°C, MZS-L6-DN/mm <sup>2</sup> , Vegetationskarmatur je 25m um 12,5m versetzt
Erdseil	1x1 OPGW-D588 1x68 SFE 1122-AL3/65-AZ05A-13 kL dngl. bei 10°C, MZS-L6-DN/mm <sup>2</sup> , Vegetationskarmatur je 25m
Lufkabel/sonstige Belegung	
Kettlänge	DA-L6-50m 13277M 1380-kV1, VO-L6-70m 13180 1380-kV1
Seitliche Überhöhung	17,00 m rechts oder links aufgenommen

Planfeststellungsunterlage		Satzungsgemäß ausgelegt in der Zeit vom _____ bis _____	
Aufgestellt Bayreuth, TenneT TSO GmbH		29.04.2022	
Ziel und Ort der Auslegung sind vor Auslegung ersichtlich bekannt gemacht worden		Gemeinde: _____	
v. v. v. v. v.		i. A. v. v. v.	
Merkmal 1: 2000/500 Einheit Maßstab		Dienstgüte / Unterschrift _____	
v. v. v. v. v.		Planfeststellungsbeschluss	
v. v. v. v. v.		Planfestgestellt mit Beschluss der Regierung von Oberfranken vom 24.07.2023, Az. 22-3322-6/18	
v. v. v. v. v.		Bayreuth, 24.07.2023	
v. v. v. v. v.		gez. _____	
v. v. v. v. v.		Freundlicherweise sind nach _____	
v. v. v. v. v.		Schneidmangel keine Gewähr auf Lageregelung	
v. v. v. v. v.		Oberregierungsrat _____	
v. v. v. v. v.		TenneT Taking power further	
v. v. v. v. v.		gez. _____	
v. v. v. v. v.		Freundlicherweise sind nach _____	
v. v. v. v. v.		Schneidmangel keine Gewähr auf Lageregelung	
v. v. v. v. v.		Oberregierungsrat _____	
v. v. v. v. v.		TenneT Taking power further	
v. v. v. v. v.		gez. _____	
v. v. v. v. v.		Freundlicherweise sind nach _____	
v. v. v. v. v.		Schneidmangel keine Gewähr auf Lageregelung	
v. v. v. v. v.		Oberregierungsrat _____	