

21
WA3/10
DA
A/2/70.1/verst.2

[350.57]
- 352.99 -
[355.41]

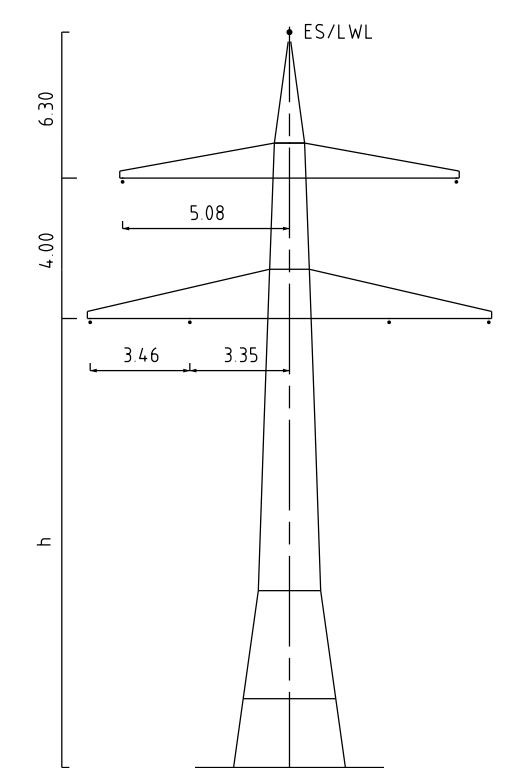
22
Ts/WT/+4,+4,0
DH
A/2/70.1/verst.

- 362.58 -

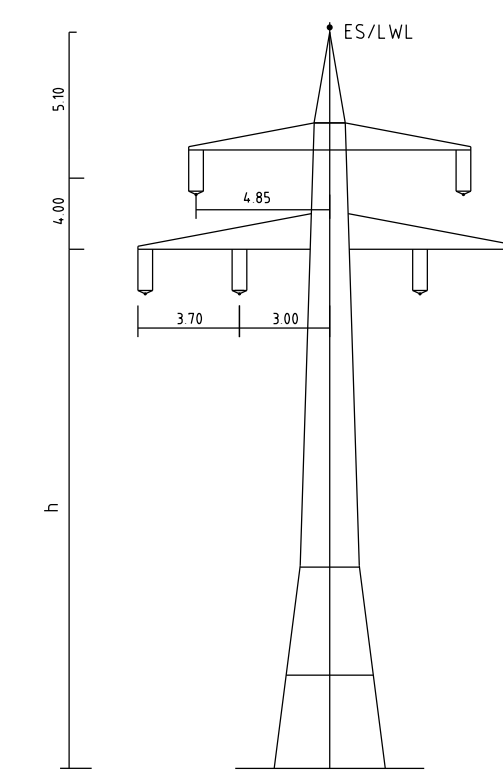
23
Ts/WT/+14
DH
A/2/70.1/verst.

- 258.04 -

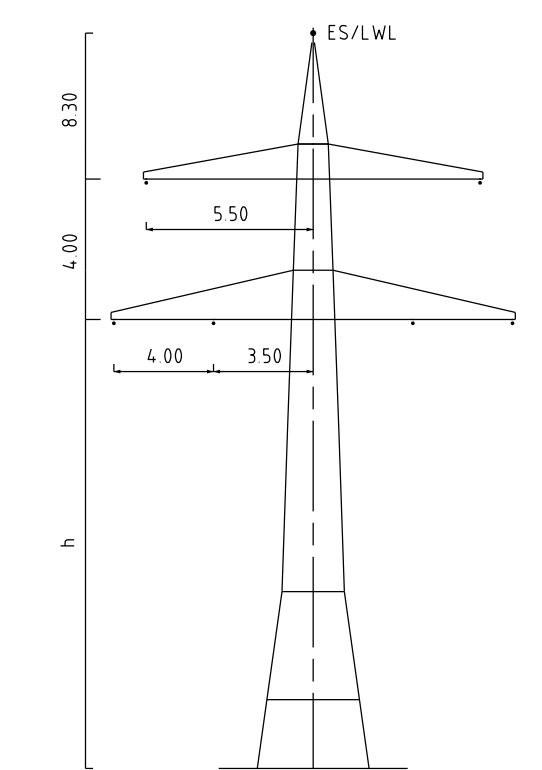
24
WA160-21.00
DA
A-2-D-2004.1



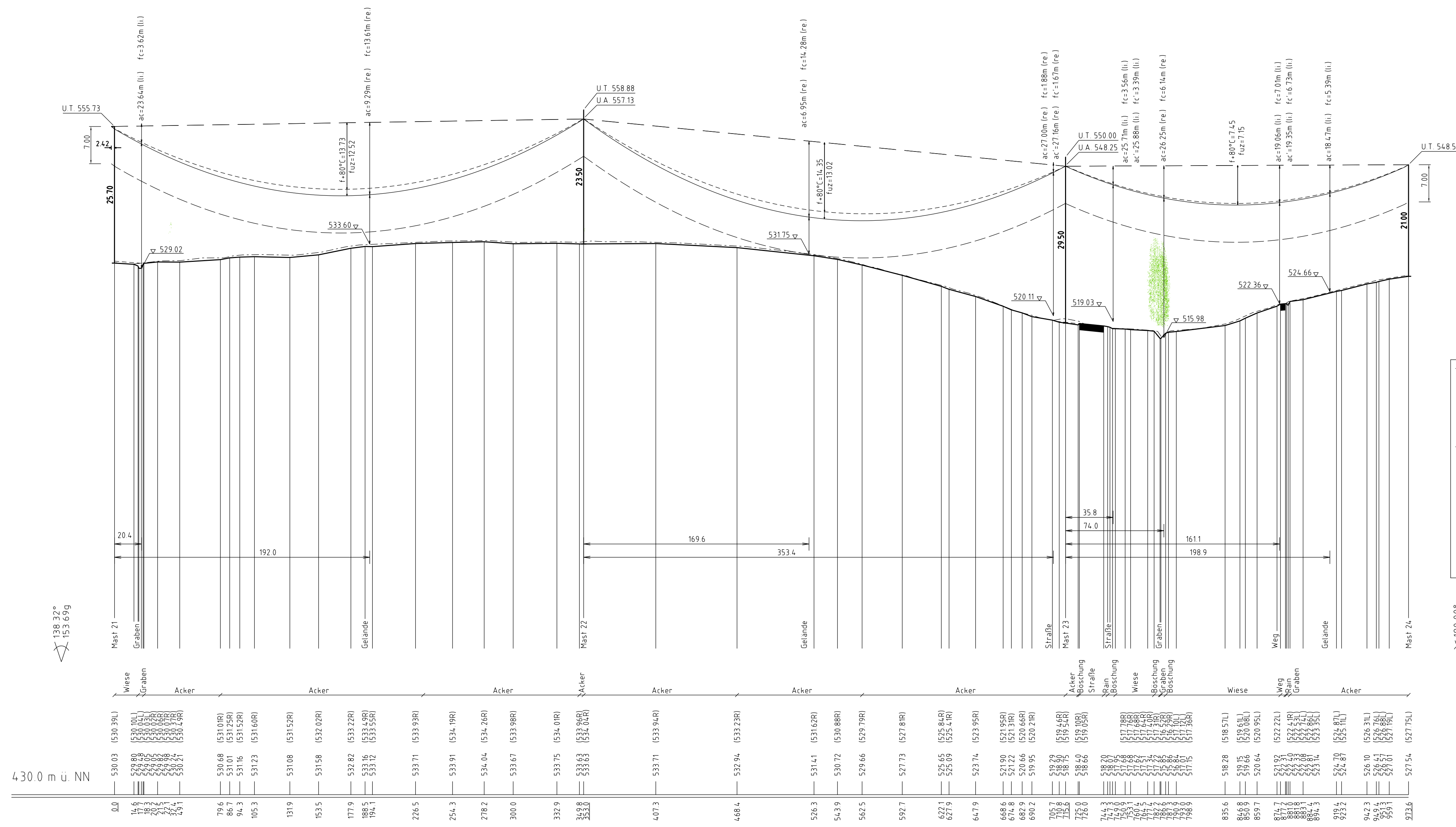
Mast Nr. 21
Bestandsmast,
Montage neues LWL



Mast Nr. 22, 23
Bestandsmast,
Montage neues LWL



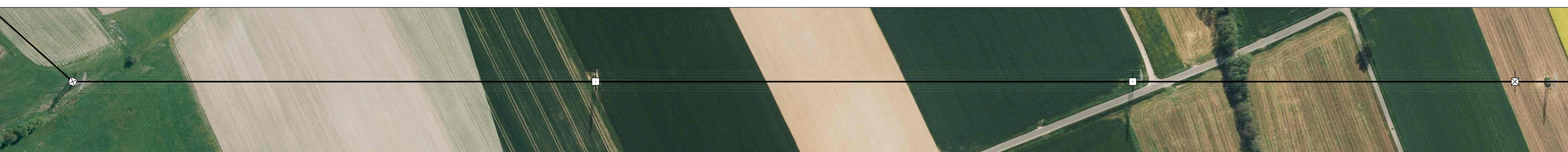
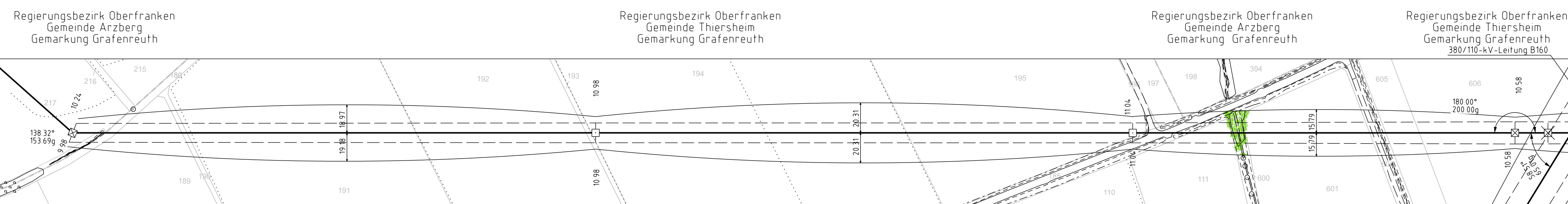
Mast Nr. 24
Verschiebung Mast,
Montage neues LWL



weiter siehe Blatt 02 (Unterlage 4.3)

180.00°
200.00g

Vegetation dichter als 500m am Leitersell
Vegetation innerhalb des Schutzbereiches



bayernwerk

110-kV-Ltg. Arzberg - Wölsau - Wunsiedel
Ltg.Nr. E93

Längenprofil
1. Deckblatt

Mast Nr. 21 - Mast Nr. 24

Maßstab der Längen 1:2000
der Höhen 1:500

DIN VDE-Bestimmung	DIN VDE 0210/05.69 (Eiszone 1, Windzone II)
Masttyp	A/2/70.1/verst.2, A/2/70.1/verst. A-2-D-2004.1
Besellung	2x3x1 AL/ST 230/30, MZS-L6.50N/mm², MZS-B160N/mm²(110-kV)
Leitersell	1x1 AY/AW 116/33, MZS-T3.45N/mm², MZS-L30N/mm²
Erdseil/ Lufkabel/ sonstige Belegung	DHS175m (T38Ni) (110-kV) Da:3.00m (R3)Ni (110-kV)
Kettlänge	750 m rechts oder links aufgenommen
Seitliche Überhöhung	750 m rechts oder links aufgenommen

Planfeststellungsunterlage

Aufgestellt: 29.04.2022

Bayreuth, 29.04.2022

Genehmigt: 03.03.2022

Planfeststellungsbeschluss mit Beschluss der Regierung von Oberfranken vom 24.07.2023, Az. 22-3322-6/18 Bayreuth, 24.07.2023

gezeichnet: Schneider

gezeichnet: Schneider

gezeichnet: Schneider

Unterlage 4.3
Blatt 01/03

