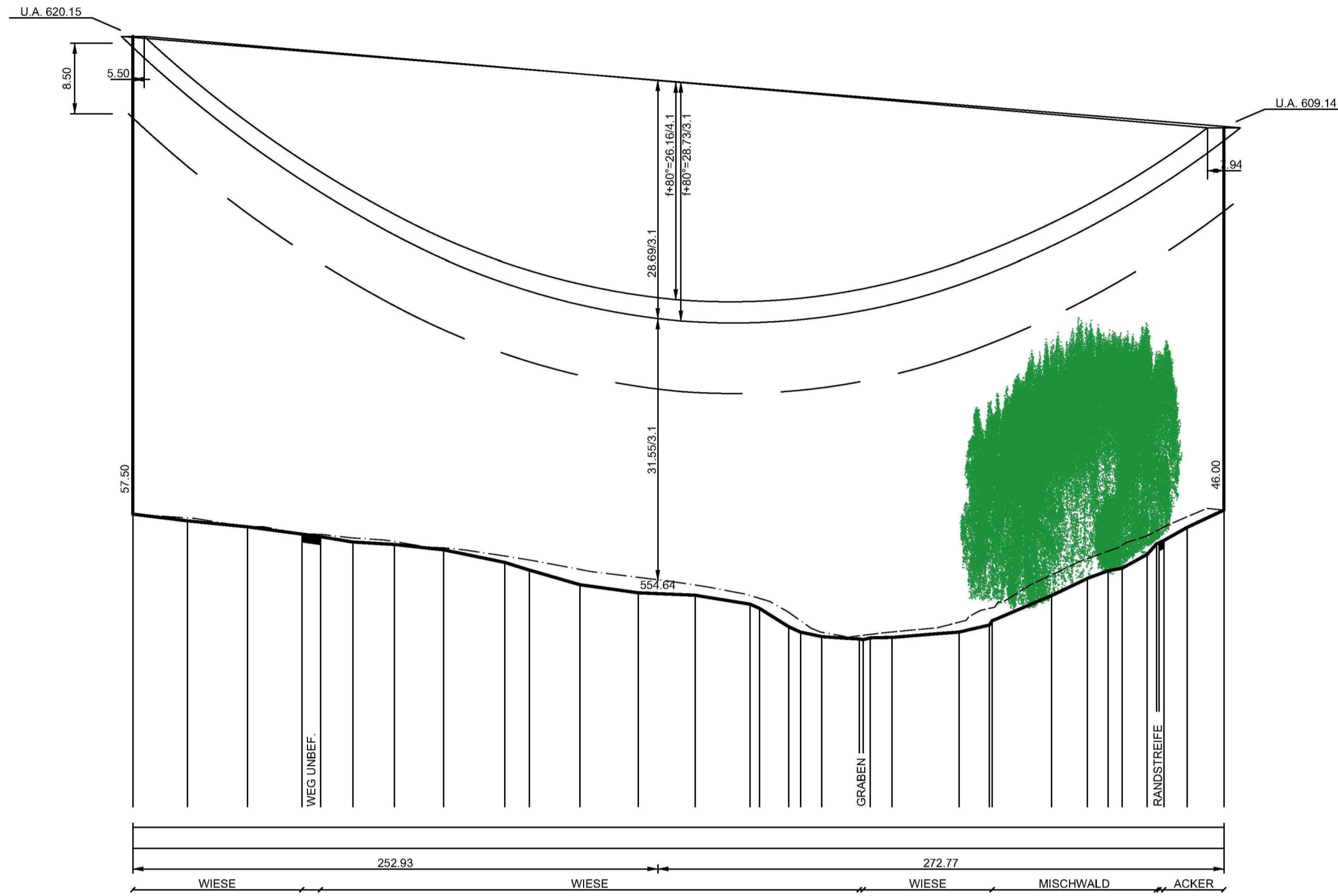
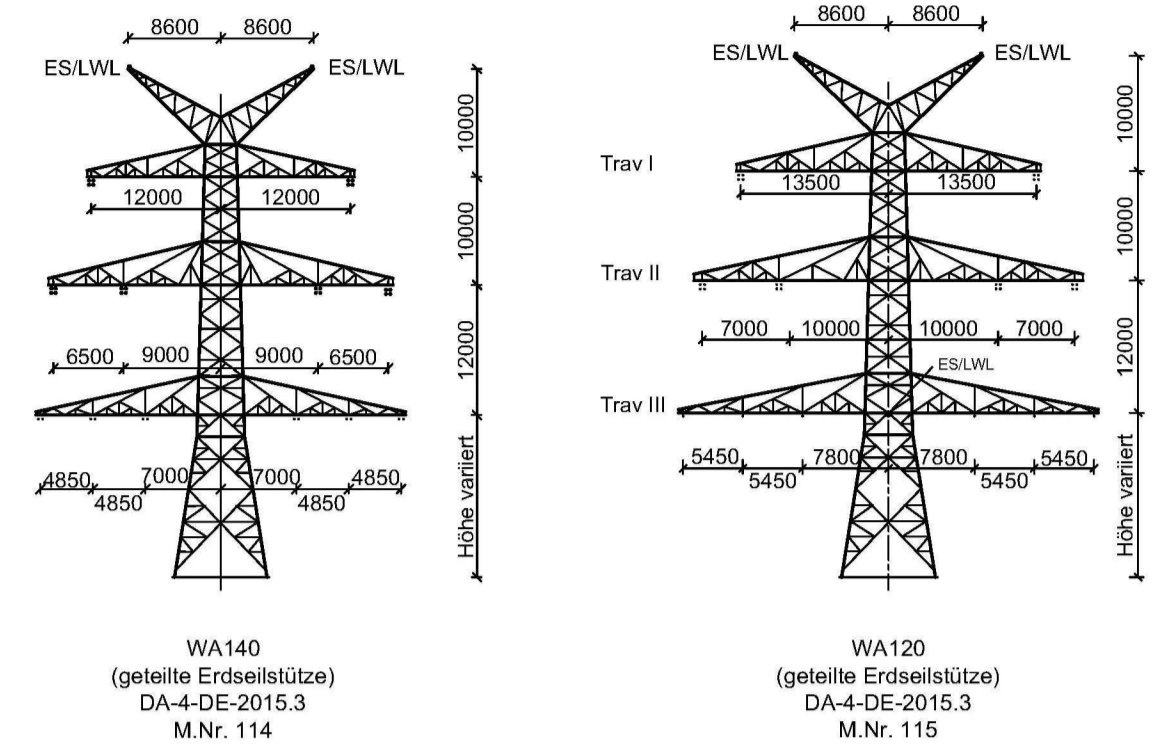


114
WA140-57,00
DA-4-DE
SF

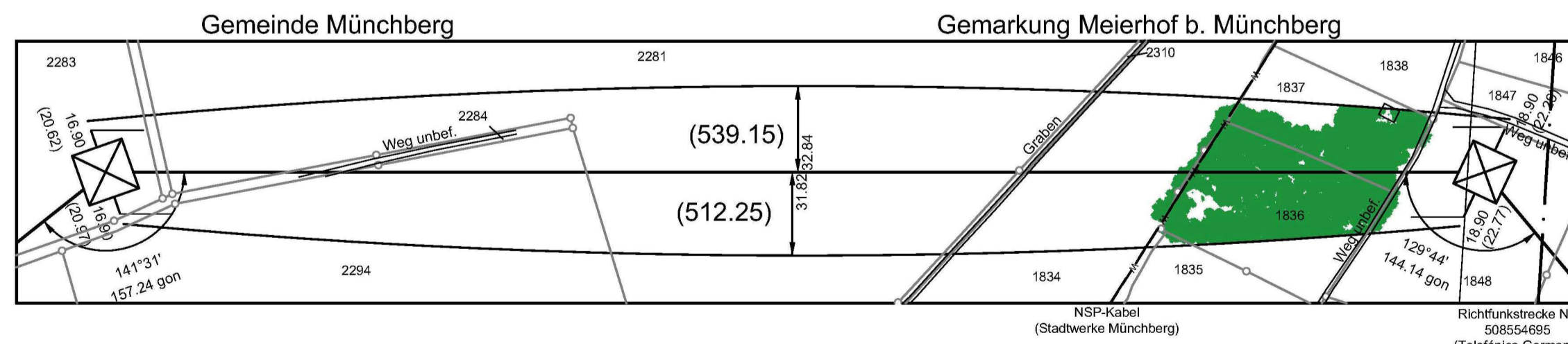
- 525.70 -

115
WA120-45,00
DA-4-DE
SF

Vegetationspunkte mit Seilabstand < 3.50 m
Vegetationspunkte mit Seilabstand >= 3.50 m



562.65	561.84	561.12	560.25	559.94	559.78L	559.36L	558.35	556.84	555.91	554.15	553.18	552.88	551.80	551.29	550.83L	549.09	546.44	549.61L	547.90	548.42L	548.00R	547.53	546.08R	547.80	546.45	546.45	549.29	548.61	548.61	552.84	554.92	557.30R	558.18R	558.82	556.15	558.91R	559.01R	559.67	559.01	559.20	559.79R	559.38R	559.06	563.14
0.00	26.19	55.15	81.38	90.42	106.01	125.97	149.68	179.09	191.06	215.38	243.47	270.87	297.42	301.96	316.01	321.73	331.88	350.02	351.84	352.29	353.61	388.15	412.71	414.04	442.65	459.97	469.86	476.68	488.77	489.76	494.42	497.99	508.07	525.70										



Unterlage 4.2



380/110-kV-Leitung Redwitz - Mechlenreuth Ltg. Nr. B159

LÄNGENPROFIL
Mast-Nr. 114 - Mast-Nr. 115

2. Deckblatt

DIN VDE-Bestimmung	: 0210/EN 50341/04.16	EIS 2	WIND 1	TEMP.: 80°C
Gestänge	: DA-4-DE-2015.3			
Beseilung	: 2 x 3 x 4 x 565-AL1/72-ST1A; $\alpha = 46.0$ N/mm ² (380-kV)			
Leiteseil	: 2 x 3 x 2 x 565-AL1/72-ST1A; $\alpha = 46.0$ N/mm ² (110-kV) horizontal			
Erdseil	: 1 x 184-AL1/30-ST1A; dhgl. zum Leiteseil bei EDS			
Luftkabel	: 1 x 181-AL3/25-A20SA; dhgl. zum Leiteseil bei EDS			
Ketten	: DA = 7.00m, VK = 4.70m (380-kV); DA = 3.50m, DH = 2.40m (110-kV)			
Seitliche Überhöhung	: 17.5 m rechts ----- oder links - - - - - aufgenommen			
Datum der Profilaufnahme	: 04/2015			

Planfeststellungsunterlage

Aufgestellt Bayreuth, 17.08.2018		Satzungsgemäß ausgelegen in der Zeit vom bis	
Zeit und Ort der Auslegung sind vor Auslegung ortsüblich bekannt gemacht worden		Gemeinde:	
Firma Omexom Hochspannung GmbH		Maßstab: Länge 1:2000 Höhe 1:500	Einheit: Meter
Dienstsiegel/Unterschrift		Planfeststellungsbehörde	
Planfestgestellt mit Beschluss der Regierung von Oberfranken vom 08.11.2021, Az. 22-3322-5/18 Bayreuth, 08.11.2021			
A 2. Deckblatt 02.10.20 OHS		Blatt: 52A / 58	
Zust. Änderung Datum Name		Blatt: 52A / 58	

